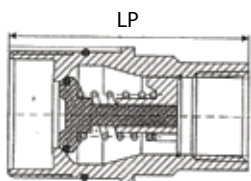
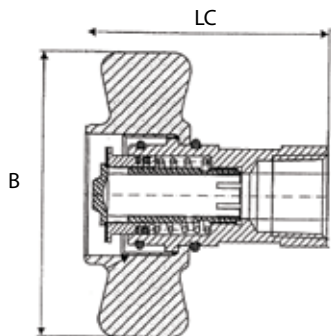


Acople Hidráulico Mariposa Servicio Pesado

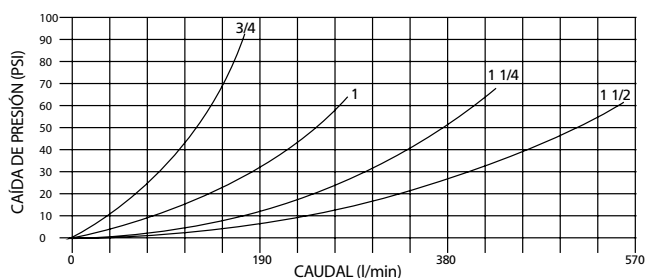
A078C



Nº CODIGO	Rosca	LC (mm)	B (mm)	Presión de Trabajo
A078C-78-12C	3/4" NPTH	79.5	102.5	3000 PSI
A078C-78-16C	1" NPTH	96.5	113	3000 PSI
A078C-78-20C	1 1/4" NPTH	102	136	2750 PSI
A078C-78-24C	1 1/2" NPTH	103	137.5	2500 PSI

Nº CODIGO	Rosca	LP (mm)	Presión de Trabajo
A078C-78-12P	3/4" NPTH	79.0	3000 PSI
A078C-78-16P	1" NPTH	90.0	3000 PSI
A078C-78-20P	1 1/4" NPTH	94.5	2750 PSI
A078C-78-24P	1 1/2" NPTH	104.5	2500 PSI

PERFORMANCE



APLICACIONES: Estos acoples mariposa de servicio pesado están diseñados para líneas hidráulicas donde una desconexión sin pérdidas y mínima inclusión de aire son requeridos. Ideales para camiones, equipamiento petrolero y otras aplicaciones donde se necesite la posibilidad de conexión/desconexión bajo presión.

MATERIALES: Cuerpo: Bronce
Perno: Bronce
Válvula: Bronce
Mariposa: Acero Zincado
Sellos: Buna N

RANGO DE TEMPERATURAS: -25 °C / + 120 °C

"Poberaj SA se reserva el derecho de modificar las características y medidas de sus productos sin previo aviso".

PENSAMOS EN SEGURIDAD
TRAZABILIDAD



CONSULTE NUESTRAS BASES DE SERVICIOS