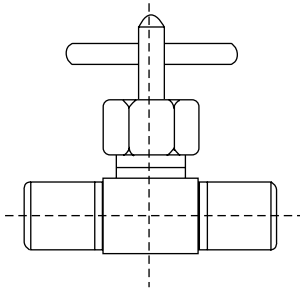


Adaptadores para conexiones de mangueras

Llave de paso macho BSPT y macho BSPT

D0562

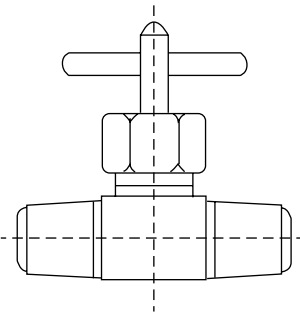


Material Bronce

Nº CODIGO	TAMAÑO DE LA ROSCA	TAMAÑO DE LA ROSCA
02-02	1/8"-28	1/8"-28
04-04	1/4"-19	1/4"-19
06-06	3/8"-19	3/8"-19

Llave de paso hembra BSPT y hembra BSPT

D0563

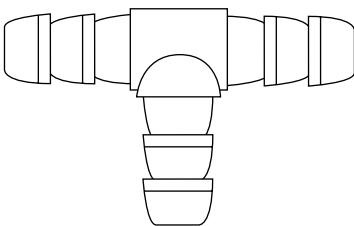


Material Bronce

Nº CODIGO	TAMAÑO DE LA ROSCA	TAMAÑO DE LA ROSCA
02-02	1/8"-28	1/8"-28
04-04	1/4"-19	1/4"-19
06-06	3/8"-19	3/8"-19

Tee Racord x Racord x Racord

D0564



Material Bronce

Nº CODIGO	Ø Interno Maguera en Pulg.	Ø Interno Maguera en Mm
03-03-03	3/16"	4,8
04-04-04	1/4"	6,4
05-05-05	5/16"	7,9
06-06-06	3/8"	9,5
08-08-08	1/2"	12,7



PENSAMOS EN SEGURIDAD
TRAZABILIDAD

"Poberaj SA se reserva el derecho de modificar las características y medidas de sus productos sin previo aviso".

CONSULTE NUESTRAS BASES DE SERVICIOS

BASE CENTRAL: Obispo San Alberto 3579/71/25 - (C1419FFS) Capital Federal, Argentina • e-mail: info@poberaj.com

Tel.: (5411) 4574-1111 / 4571-2115 / 4572-3271 / 4572-0585 - Fax: (5411) 4573-1948 • www.poberaj.com

D-33