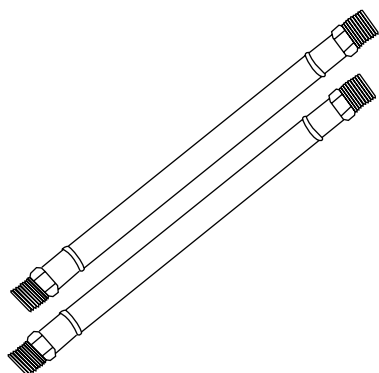


## Artículos Varios

### Mangueras de engrase para equipos

**E002**

MARCA



Modelo	Descripción
01-ACEIT	Manguera media presión p/aceite equipo 220 L: 900mm
02-AIRE	Manguera p/aire equipo 210 y 220 L: 900mm
03-GRASA	Manguera alta presión p/grasa equipo 210 L: 900mm
1.20-043	Manguera 3/16" L: 1.20 mts 43
1.50-044	Manguera 3/16" L: 1.50mts 44
2.10-200	Manguera 3/16" L: 2.10mts 200

### Pico Flexible

**E005**

MARCA



Modelo	Descripción
003-PM-12-02	Flexible, Torno x 200mm de 1/4 BSP
003-PM-12-03	Flexible, Torno x 300mm de 1/4 BSP
003-PM-12-04	Flexible, Torno x 400mm de 1/4 BSP
003-PM-12-05	Flexible, Torno x 500mm de 1/4 BSP
003-PM-12-06	Flexible, Torno x 600mm de 1/4 BSP
003-PM-12-07	Flexible, Torno x 700mm de 1/4 BSP
003-PM-16-02	Flexible, Torno x 200mm de 3/8 BSP
003-PM-16-03	Flexible, Torno x 300mm de 3/8 BSP
003-PM-16-04	Flexible, Torno x 400mm de 3/8 BSP
003-PM-16-05	Flexible, Torno x 500mm de 3/8 BSP
003-PM-16-06	Flexible, Torno x 600mm de 3/8 BSP
003-PM-16-07	Flexible, Torno x 700mm de 3/8 BSP

PICOS FLEXIBLES DE 1/4" BSP (MODELO PM-12)  
PICOS FLEXIBLES DE 3/8" BSP (MODELO PM-16)

#### Por acción mecánica para:

Refrigerante, Aceite, Aire, etc., en Tornos, Agujereadoras, Serruchos, Fresas, Rectificadoras, Afiladoras, Roscadoras, Maquinas Especiales, etc.

"Poberaj SA se reserva el derecho de modificar las características y medidas de sus productos sin previo aviso".

**PENSAMOS EN SEGURIDAD**  
TRAZABILIDAD



CONSULTE NUESTRAS BASES DE SERVICIOS