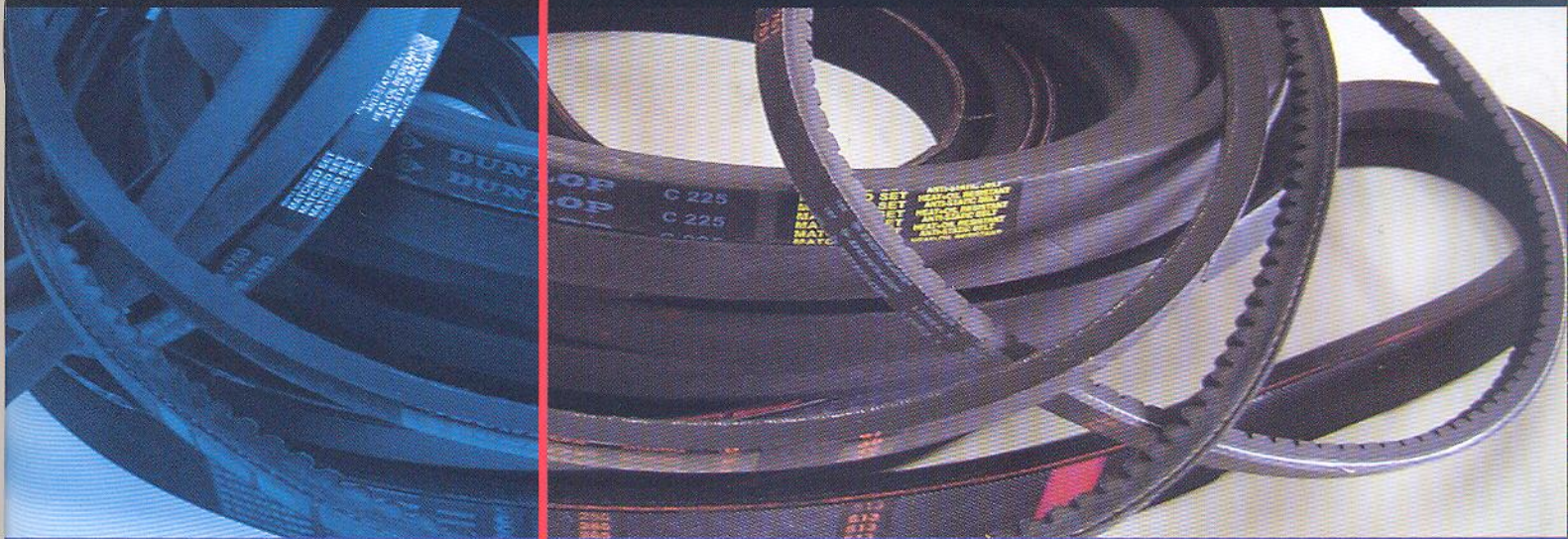
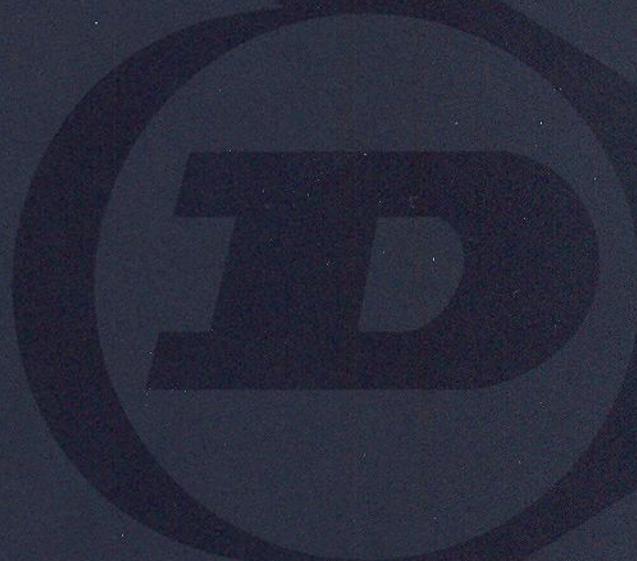


# CORREAS DE TRANSMISIÓN INDUSTRIAL



 **DUNLOP™**





## HISTORIA

A partir del año 1910 el grupo Pirelli comenzó en la Argentina con la actividad de comercialización de los productos de caucho importados de su casa matriz de Italia, en 1917 inicia en el país la fabricación de artículos de caucho (mangueras, piezas moldeadas, etc.) creándose la sociedad Industrias Pirelli S.A., pero en el año 1936 en un predio del barrio de Mataderos de la Capital Federal construye la fábrica y en 1938 traslada a ésta sus elaboraciones, además incorpora la fabricación de conductores eléctricos de baja, media y alta tensión, cables telefónicos.

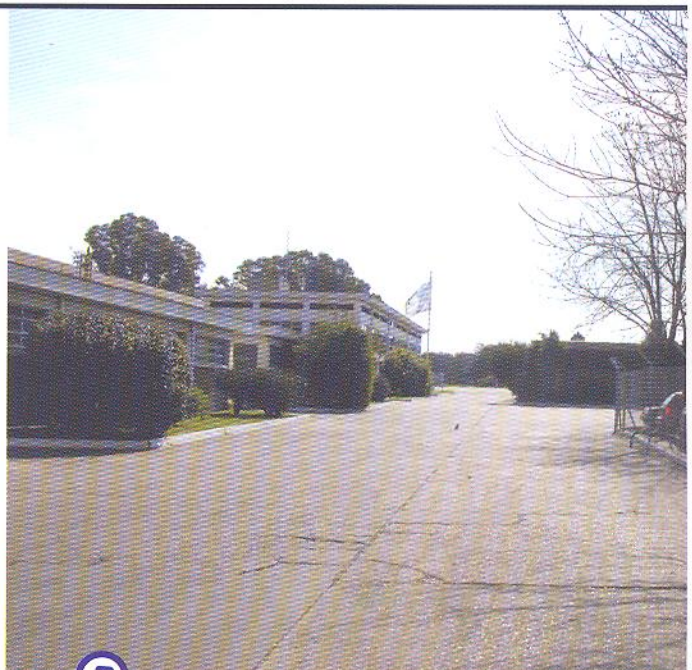
A partir de 1940 fue introduciendo nuevas elaboraciones de productos como ser cubiertas y cámaras de bicicletas y motos, zapatillas, bolsas de agua caliente, mangueras de media y alta presión, correas trapezoidales industriales y automotores, guantes de látex (uso doméstico, industriales y cirugía).

En el año 1954 adquiere en la localidad de Bella Vista provincia de Buenos Aires la ex fábrica de neumáticos Michelin con una superficie de 200.000 m<sup>2</sup> de los terrenos y agrega a lo construido 20.000 m<sup>2</sup> con lo que pasa a tener una superficie cubierta de 42.000 m<sup>2</sup> y en el año 1955 traslada de la planta de Mataderos a esta nueva fábrica sus elaboraciones, dejando en la de Mataderos la fabricación de cables, zapatillas, cubiertas y cámaras de bicicletas y motos.

En el año 1984 Industrias Pirelli S.A. en Argentina se divide en 3 grandes empresas que son Pirelli Cables S.A., Pirelli Neumáticos S.A. y Pirelli Técnica S.A.

En el año 1993 Pirelli Técnica S.A. planta Bella Vista es adquirida por un grupo empresario inglés pasando a denominarse Dunlop Argentina S.A.

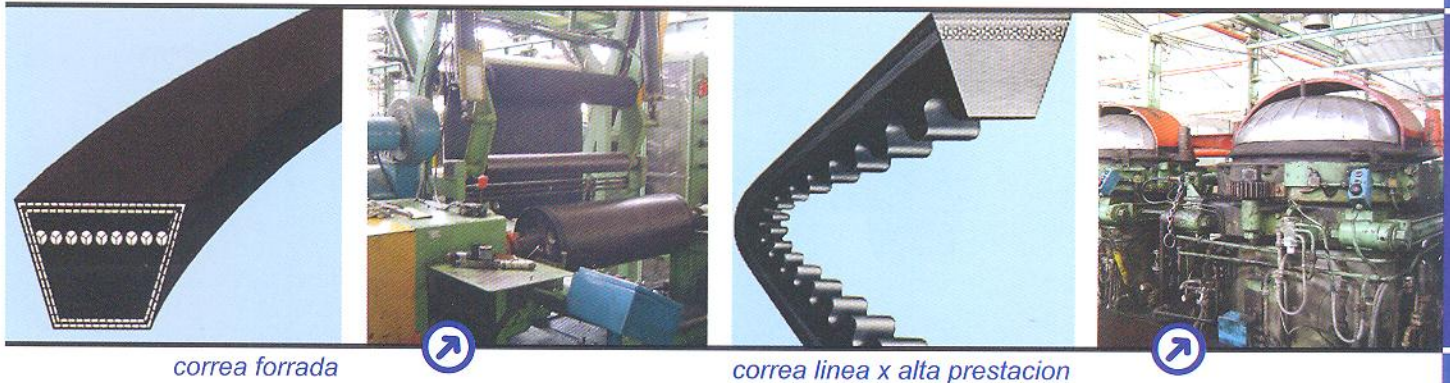
Los productos Dunlop Argentina S.A. son fabricados con la más alta tecnología y bajo normas internacionales, siendo supervisado por profesionales de alta capacidad en el rubro fabricación de artículos de caucho con lo que se avala la calidad de los mismos y esta presente en el mercado con el reconocido respaldo de la marca Dunlop y el servicio post venta.



## CORREAS TRAPEZOIDALES INDUSTRIALES

Las correas trapezoidales en las clásicas secciones forradas Z, A, B, C, D, E y la línea "X" alta prestación dentada, en las secciones ZX, AX, BX, CX resultan su fabricación de un avanzado desarrollo de producto y proceso obtenido por Dunlop.

Las particulares ventajas del método de fabricación, unidas a la robótica y a la informática, con la implementación de una estructura de calidad basada en normas internacionales, como así también debido a los estrictos controles en las diferentes etapas de su proceso de fabricación, utilizando nuestra alta tecnología y compuestos especialmente formulados, nos permiten obtener una correa de alta calidad.

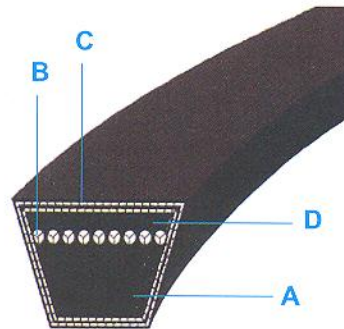


correa forrada

correa linea x alta prestacion

## CONSTRUCCIÓN CORREA FORRADA

Las correas en V de secciones forradas industriales, están construídas bajo normas internacionales



- A Núcleo del caucho
- B Elemento resistente
- C Tela de recubrimiento
- D Cojín de caucho

### Núcleo y Cojín

Están constituidos de una mezcla de cauchos especiales de alta resistencia mecánica, baja deformación permanente por compresión y resistencia a la flexión. Buenas condiciones de trabajo a altas y bajas temperaturas (90°C) y (-10°C). Debido al proceso de fabricación y vulcanización hacen que el elemento resistense mantenga en posición y aseguren el perfecto acoplamiento correa-polea, con lo que se mantiene una marcha de pocas vibraciones.

### Elemento resistente

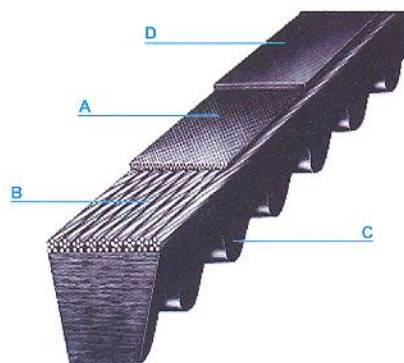
Está constituido por una cuerda de fibra sintética especial (poliéster) de alta resistencia a la tracción y una reducida elongación, tejida en varias configuraciones de hilos, acordes al tipo de aplicación de la correa, y son apropiadas para todo rango de velocidad, hasta 30 Mt/Seg. El cordón antes de ser ensamblado es impregnado con una solución especial de caucho que le otorga una cadena homogénea al núcleo y cojín; el mismo está colocado en forma de hélice y tiene un tratamiento que le confiere una notable resistencia a la fatiga, manteniendo la flexibilidad. El tratamiento del cordón y posterior acondicionamiento post vulcanización (enfriamiento de la correa) confieren al producto garantías de un funcionamiento correcto y constante, mínimo alargamiento.

### Tela de recubrimiento

Consiste en un tejido de hilado mixto de algodón-poliéster. Protege los elementos internos de la correa contra la abrasión y asegura, gracias a su coeficiente de fricción, la transmisión justa de potencia de la correa. Las dos telas con las que se recubren las correas están impregnadas con un caucho a base de policloropreno que le confiere buena resistencia al envejecimiento, desgaste, elevada estabilidad a la intemperie, el ozono, a la temperatura, a los aceites y antiestaticidad. Buenas propiedades ignífugas y mecánicas.

## CORREA LINEA X ALTA PRESTACION DENTADA

La evolución técnica en el sector industrial, requiere de transmisiones compactas y de alta potencia, con lo que se deben utilizar poleas de diámetros pequeños, por lo tanto Dunlop lanzó al mercado este tipo de correas, desarrollando nuevos materiales y nueva tecnología de producción.



- A** Cojín
- B** Elemento resistente
- C** Núcleo
- D** Tela en base mayor

### Cojín

Está compuesto por caucho de policloropreno y reforzado con insertos de fibras textiles que están orientadas en sentido transversal, lo que le confiere una elevada rigidez.

### Elemento resistente

Está constituido por una cuerda de fibra sintética especial (poliéster) de una alta tenacidad y elevada estabilidad dimensional.

### Núcleo

Está compuesto por caucho de policloropreno y reforzado con insertos de fibras de fibra textil que están orientadas en sentido transversal, dándole rigidez, y en su parte inferior posee un dentado.

### Tela en base mayor

Compuesto por un tejido mixto de algodón poliéster impregnada con mezcla de policloropreno.

La innovación más relevante respecto al producto tradicional, (correa forrada) consiste en la principal característica física química del material utilizado y la particular tecnología de producción que permite la orientación de la fibra textil de refuerzo. La correa línea X alta prestación dentada, tiene una gran flexibilidad longitudinal por el dentado y una alta rigidez transversal por la fibra textil incorporada.

## CARACTERISTICAS DEL MATERIAL

La línea "X" alta prestación dentada es el resultado de continuas investigaciones sobre los materiales que constituyen la correas. El estudio de especiales ingredientes y los polímeros base, le confieren a la mezcla de caucho:

- A** Elevada antiestaticidad, evitando la acumulación de corriente electrostática.
- B** Elevada resistencia a altas y bajas temperaturas (90°C a -10°C).
- C** Una adecuada resistencia a los aceites.

El estudio de técnicas para la orientación de fibras textiles de refuerzo, del tipo de fibra que se utiliza y de la mezcla, reforzando el trabajo de la correa en contacto con la superficie de la polea, lo que le da la característica de alta capacidad de transmitir en virtud de mejorar el coeficiente de rozamiento.

El tratamiento particular del elemento de refuerzo de la correa, permite asegurar un elevado módulo con la consecuente estabilidad dimensional durante la transmisión.

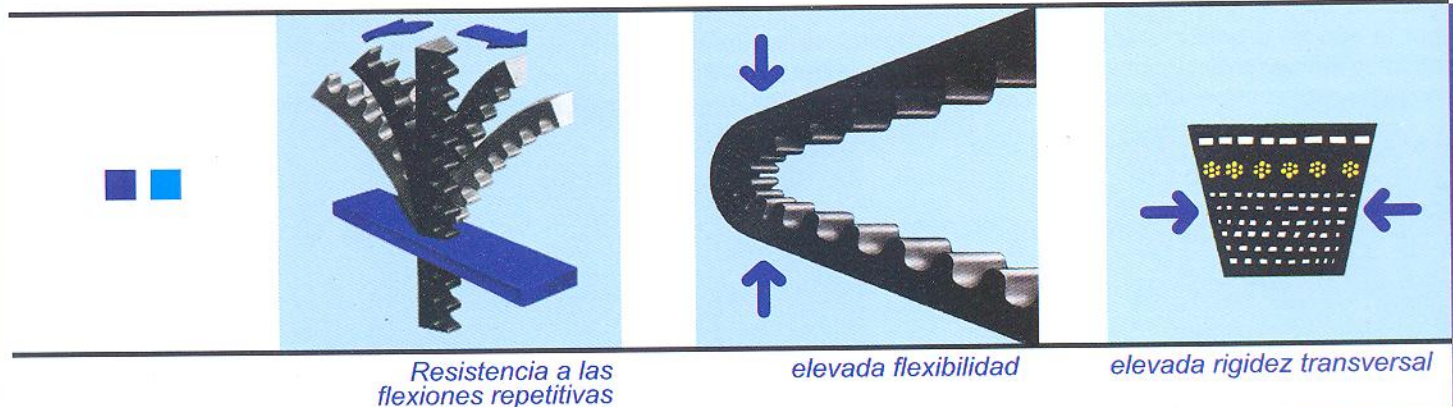
## CARACTERISTICAS DEL PRODUCTO

La nueva posibilidad productiva de la correa, derivada de la utilización de materiales especiales y de una tecnología avanzada en la orientación de la fibra textil de refuerzo, hacen que el producto sea de una excelente calidad, cuyas características principales son:

### Elevada rigidez transversal

- A** En el sentido transversal al movimiento, la fibra orientada le asegura a la correa una elevada rigidez.
- B** En el sentido paralelo al movimiento, el cuerpo y la fibra orientada en el núcleo dentado le dan al producto una elevada flexibilidad.
- C** En particular, el dentado asegura estabilidad dimensional a la sección trapezoidal, aunque en presencia de curvaturas elevadas, y de esa forma admite diámetros de las poleas pequeños, además el dentado proporciona una mayor velocidad de disipar la temperatura de la correa y por lo tanto aumenta su vida útil.

Todas estas características son como consecuencia de una excepcional resistencia a la fatiga por flexiones repetitivas.



## VENTAJAS DE SU UTILIZACION

La correa Línea "X" alta prestación dentada tiene notables ventajas respecto a la correa forrada, en particular por:

- A** Elevada flexibilidad del producto por lo que se pueden utilizar tensores externos.
- B** Elevada resistencia a la fatiga por el uso, en la fabricación, de materiales de alta prestación, por lo que se pueden realizar transmisiones reducidas debido a la alta relación de transmisión y utilizar menor número de correas por alta prestación específica.

## CARACTERISTICAS FUNDAMENTALES EN EL FUNCIONAMIENTO

El empleo de la "Línea X alta prestación" con relación a la línea Standard forrada, da un gran salto de calidad en la transmisión de potencia y hace que la correa tenga:

- A** Una elevada transmisión de potencia.
- B** Una elevada duración.
- C** Una elevada estabilidad dimensional.
- D** Un elevado rendimiento, garantiza una absoluta confiabilidad del sistema de transmisión.
- E** Reduce las paradas por mantenimiento.
- F** Reduce la pérdida de potencia debido al uso de la correa línea "X" alta prestación.

Las correas líneas "X" alta prestación se fabrican en las siguientes secciones y medidas:

<b>Sección ZX</b>	Medidas 15" a 50"
<b>Sección AX</b>	Medidas 15" a 75"
<b>Sección BX</b>	Medidas 29" a 75"
<b>Sección CX</b>	Medidas 44" a 75"





## CARACTERÍSTICAS FUNDAMENTALES EN EL FUNCIONAMIENTO

Para garantizar un rendimiento excelente en una transmisión con correas Línea "X" alta prestación dentada, se deberá realizar una adecuada alineación de la polea motora con respecto a la conducida y dar una correcta tensión de montaje, en caso que las poleas se encuentren desalineadas, las correas se girarán saliéndose del canal de las poleas, por tener las mismas rigidez transversal, y en caso de tensión insuficiente, las mismas patinarán, produciéndole un roce entre los flancos de las correas y poleas por lo que se produce una elevada temperatura, envejeciendo rápidamente y produciendo la rotura de la misma.



## CARACTERÍSTICAS TÉCNICAS

### Resistencia a la temperatura

Cuando una correa está en funcionamiento, hay un elevado roce entre los flancos del canal de la polea y los de las correas, por lo que se produce una elevación de temperatura en los mismos. Al estar protegidas por tela de recubrimiento, las mismas funcionan sin inconvenientes con temperaturas hasta 90°C.

A temperaturas superiores, las correas envejecen más rápidamente hasta que las mismas se destruyen.

### Resistencia al aceite

La resistencia al aceite evita la acción nociva de los aceites y grasas minerales, siempre que no estén en contacto continuamente y en cantidades importantes con las correas.

Las grasas animales y vegetales reducen la duración de las mismas.

### Pretección a la abrasión de agentes atmosféricos

La acción del polvo influye considerablemente en la duración de las correas.

Al estar recubiertas con tejidos que están tratados con cauchos antiabrasivos ofrecen gran resistencia al desgaste por lo que las correas resultan insensibles al polvo.

### Antiestaticidad

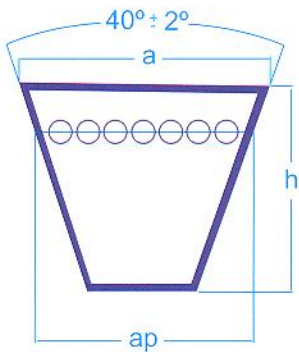
La conductividad eléctrica permite la evacuación segura de cargas electrostáticas.

En las transmisiones por correas de una conductibilidad eléctrica insuficiente, dichas cargas electrostáticas pueden ser tan importantes que existen un peligro de ignición por formación de chispas.

Por todo lo expuesto anteriormente, las correas Dunlop son aptas para el uso en cementeras, molinos, trituradoras de piedra, minería y en la industria en general, como así también queda garantizado que nuestras correas de transmisión satisfacen los altos requerimientos establecidos para su uso en la industria petrolera.



## SECCION DE LA CORREA

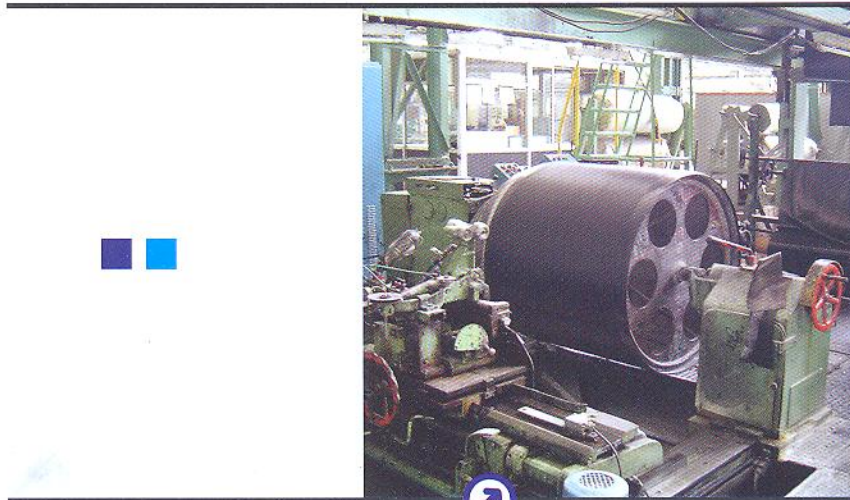


- a** Ancho base superior.
- h** Altura o espesor.
- ap** Ancho primitivo.

Sección	a mm	h mm	ap mm
Z	10	6	8.5
A	13	8	11
B	17	11	14
C	22	14	19
D	32	19	27
E	38	25	32

### Longitud primitiva

Se llama longitud primitiva de una correa trapezoidal, a la longitud medida en correspondencia con su diámetro primitivo.



## MEDICION DE LA LONGITUD PRIMITIVA

Longitud primitiva ( $l_p$ ) es la medición correspondiente al ancho primitivo ( $ap$ ) efectuada bajo carga ( $p$ ) y sobre poleas de igual diámetro.

Para realizar la medición de la longitud de las correas en "V" es necesario disponer de dos poleas de igual diámetro primitivo según norma IRAM 113 110. Una de las poleas debe ser fija y la otra desplazable, sobre esta última debe aplicarse una carga ( $p$ ) como se indica en la figura.

Se monta la correa a medir sobre las dos poleas, las cuales deben tener el diámetro primitivo indicado en la tabla, para la sección de la correa correspondiente.

Se le aplica a la polea desplazable la carga ( $p$ ), indicado en la tabla, se hacen girar las poleas un par de vueltas para que la correa calce bien en las ranuras, se mide la distancia entre ejes de las poleas.

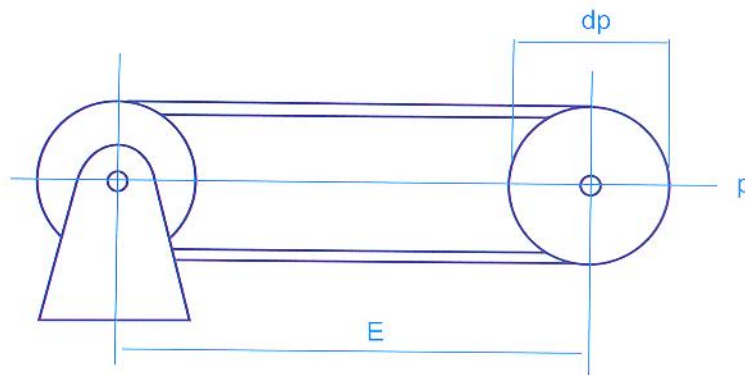
En la tabla se dan los valores de los diámetros primitivos de las poleas y las cargas de medición ( $p$ ) para cada sección. Para lograr la longitud nominal externa se debe sumar a la longitud primitiva nominal el valor  $X$ ; y para obtener la longitud nominal interna, se debe restar a la longitud primitiva nominal el valor  $X_1$ .





## MEDICION DE LA LONGITUD PRIMITIVA

Sección	Diámetros primitivos (milímetros)	Desarrollos primitivos (milímetros)	Carga de medición (p) NW
Z	57.6	180	110
A	95.5	300	200
B	127.3	400	300
C	228.8	700	750
D	318.3	1000	1400
E	573.0	1800	1800



Para calcular la longitud primitiva de la correa, se procede de la siguiente forma:



$$l_p = 2 E + dp \times \pi \text{ en mm}$$

- lp** Longitud primitiva de la correa (mm).
- E** Distancia entre ejes de las poleas (mm).
- dp** Diámetro primitivo de una polea (mm).

Sección	X (mm)	X <sub>1</sub> (mm)
Z	13	25
A	17	33
B	26	43
C	32	56
D	43	76
E	52	105

Desarrollo externo = longitud primitiva nominal + valor X  
Desarrollo interno = longitud primitiva nominal - valor X<sub>1</sub>



## TABLA N° 6

Correa (in)	Longitud primitiva nominal					
	Sección Z (mm)	Sección A (mm)	Sección B (mm)	Sección C (mm)	Sección D (mm)	Sección E (mm)
15	-	414	-	-	-	-
16	-	439	-	-	-	-
17	-	465	-	-	-	-
18	482	490	-	-	-	-
19	508	516	-	-	-	-
20	533	541	-	-	-	-
21	558	566	-	-	-	-
22	584	592	-	-	-	-
23	609	618	-	-	-	-
24	635	641	-	-	-	-
25	660	670	-	-	-	-
26	685	694	-	-	-	-
27	711	718	-	-	-	-
28	735	756	-	-	-	-
29	762	774	771	-	-	-
30	787	794	796	-	-	-
31	812	822	822	-	-	-
32	838	853	859	-	-	-
33	863	880	870	-	-	-
34	889	906	899	-	-	-
35	914	922	928	-	-	-
36	939	954	962	-	-	-
37	965	978	981	-	-	-
38	990	1001	1004	-	-	-
39	1016	1029	1032	-	-	-
40	1041	1052	1054	-	-	-





Tabla N° 6		Longitud primitiva nominal				
Correa (in)	Sección Z (mm)	Sección A (mm)	Sección B (mm)	Sección C (mm)	Sección D (mm)	Sección E (mm)
41	1066	1075	1086	-	-	-
42	1092	1106	1100	-	-	-
43	1117	1134	1140	-	-	-
44	1143	1153	1156	1191	-	-
45	1168	1186	1184	1217	-	-
46	1193	1199	1204	1242	-	-
47	1219	1232	1237	1267	-	-
48	1244	1262	1268	1293	-	-
49	1270	1280	1288	1318	-	-
50	1295	1306	1318	1344	-	-
51	1320	1330	1328	1357	-	-
52	1346	1354	1367	1394	-	-
53	1371	1381	1392	1429	-	-
54	1397	1405	1410	1442	-	-
55	1422	1429	1443	1460	-	-
56	1447	1459	1460	1497	-	-
57	1473	1492	1491	1527	-	-
58	1498	1507	1512	1550	-	-
59	1524	1532	1541	1576	-	-
60	1549	1556	1556	1598	-	-
61	-	1584	1601	1623	-	-
62	-	1605	1626	1648	-	-
63	-	1633	1641	1674	-	-
64	-	1658	1674	1699	-	-
65	-	1683	1695	1725	-	-
66	-	1714	1724	1745	-	-
67	-	1742	1743	1775	-	-
68	-	1767	1770	1788	-	-
69	-	1785	1794	1826	-	-
70	-	1813	1818	1847	-	-
71	-	1841	1846	1877	-	-
72	-	1862	1878	1897	-	-
73	-	1887	1900	1928	-	-
74	-	1913	1924	1953	-	-
75	-	1937	1947	1979	-	-
76	-	1963	1973	1989	-	-
77	-	1989	1999	2015	-	-
78	-	2013	2024	2042	-	-
79	-	2033	2043	2068	-	-
80	-	2065	2075	2094	-	-
81	-	2093	2103	2119	-	-
82	-	2116	2126	2145	-	-
83	-	2133	2151	2170	-	-
84	-	2167	2177	2196	-	-
85	-	2193	2203	2221	-	-
86	-	2220	2230	2247	-	-
87	-	2245	2258	2273	-	-
88	-	2273	2283	2299	2313	-
89	-	2299	2304	2326	2339	-
90	-	2319	2329	2348	2366	-
91	-	2344	2355	2374	2392	-
92	-	2370	2380	2400	2418	-
93	-	2393	2403	2422	2445	-
94	-	2421	2431	2448	2471	-
95	-	2446	2456	2475	2497	-
96	-	2471	2481	2500	2523	-
97	-	2497	2508	2524	2550	-
98	-	2533	2543	2562	2576	-
99	-	2554	2558	2587	2602	-
100	-	2573	2583	2602	2629	-
101	-	2599	2609	2622	2655	-
102	-	2624	2643	2653	2681	-
103	-	2650	2659	2679	2707	-
104	-	2683	2693	2704	2726	-
105	-	2700	2710	2729	2752	-
106	-	2726	2743	2754	2778	-
107	-	2758	2761	2780	2805	-
108	-	2776	2793	2812	2831	-
109	-	2802	2819	2838	2857	-
110	-	2833	2843	2862	2876	-



## TABLA N° 6

Tabla N° 6		Longitud primitiva nominal				
Correa (in)	Sección Z (mm)	Sección A (mm)	Sección B (mm)	Sección C (mm)	Sección D (mm)	Sección E (mm)
111	-	2859	2869	2888	2902	-
112	-	2878	2888	2907	2928	-
113	-	2903	2914	2933	2954	-
114	-	2929	2943	2959	2981	-
115	-	2954	2964	2983	3007	-
116	-	2979	2993	3012	3033	-
117	-	3005	3019	3038	3059	-
118	-	3033	3043	3062	3076	-
119	-	3059	3069	3088	3102	-
120	-	3081	3091	3110	3124	-
121	-	3107	3117	3136	3150	-
122	-	3132	3142	3162	3176	-
123	-	3158	3168	3188	3202	-
124	-	3183	3193	3212	3226	-
125	-	3209	3218	3238	3252	-
126	-	3234	3245	3264	3278	-
127	-	3260	3270	3290	3304	-
128	-	3283	3293	3312	3327	-
129	-	3309	3320	3338	3353	-
130	-	3335	3345	3364	3379	-
131	-	3361	3370	3390	3405	-
132	-	3383	3393	3412	3431	-
133	-	3409	3421	3438	3457	-
134	-	3437	3450	3466	3483	-
135	-	3463	3472	3492	3509	-
136	-	3487	3493	3518	3530	-
137	-	3513	3519	3544	3551	-
138	-	3538	3548	3570	3577	-
139	-	3564	3570	3596	3603	-
140	-	3583	3593	3612	3626	-
141	-	3609	3619	3638	3652	-
142	-	3634	3644	3669	3678	-
143	-	3660	3670	3695	3704	-
144	-	3691	3701	3720	3734	-
145	-	3717	3727	3746	3760	-
146	-	3742	3751	3772	3786	-
147	-	3770	3780	3795	3812	-
148	-	3783	3793	3812	3838	-
149	-	3809	3819	3838	3864	-
150	-	3834	3853	3872	3890	-
151	-	3860	3893	3898	3916	-
152	-	3885	3904	3924	3941	-
153	-	3911	3930	3964	3967	-
154	-	3936	3955	3990	3990	-
155	-	3970	3981	4016	4016	-
156	-	3996	4007	4042	4042	-
157	-	4012	4030	4058	4068	-
158	-	4033	4043	4062	4089	-
159	-	4059	4069	4088	4115	-
160	-	4084	4107	4126	4141	-
161	-	4110	4130	4152	4167	-
162	-	4148	4158	4177	4191	-
163	-	4174	4185	4203	4217	-
164	-	4199	4211	4229	4243	-
165	-	4225	4243	4255	4269	-
166	-	4250	4269	4278	4294	-
167	-	4283	4293	4304	4320	-
168	-	4309	4310	4329	4346	-
169	-	4334	4336	4355	4372	-
170	-	4360	4373	4381	4386	-
171	-	4386	4387	4406	4412	-
172	-	4411	4413	4432	4438	-
173	-	4427	4437	4456	4470	-
174	-	4453	4464	4482	4496	-
175	-	4478	4493	4508	4522	-
176	-	4504	4519	4533	4548	-
177	-	4533	4543	4562	4576	-
178	-	4559	4569	4588	4602	-
179	-	4584	4594	4614	4628	-
180	-	4605	4615	4634	4648	4677



Tabla N° 6		Longitud primitiva nominal				
Correa (in)	Sección Z (mm)	Sección A (mm)	Sección B (mm)	Sección C (mm)	Sección D (mm)	Sección E (mm)
181	-	4631	4641	4660	4674	4702
182	-	4656	4666	4685	4700	4728
183	-	4682	4692	4711	4725	4753
184	-	4707	4718	4737	4751	4779
185	-	4733	4743	4763	4777	4808
186	-	4758	4770	4788	4803	4829
187	-	4784	4796	4814	4826	4855
188	-	4810	4820	4840	4852	4880
189	-	4835	4846	4866	4878	4906
190	-	4861	4871	4888	4903	4931
191	-	4886	4897	4914	4929	4956
192	-	4912	4920	4939	4955	4982
193	-	4938	4946	4965	4981	5007
194	-	4963	4971	4991	5007	5033
195	-	4989	4996	5015	5029	5058
196	-	5014	5022	5041	5055	5083
197	-	5033	5043	5062	5076	5109
198	-	5059	5069	5088	5102	5134
199	-	5084	5094	5113	5128	5160
200	-	5110	5120	5139	5153	5185
201	-	5135	5145	5165	5179	5210
202	-	5161	5171	5190	5205	5236
203	-	5186	5197	5216	5231	5261
204	-	5212	5225	5244	5258	5287
205	-	5237	5251	5270	5285	5312
206	-	5263	5276	5295	5311	5337
207	-	5288	5302	5320	5335	5363
208	-	5314	5326	5362	5361	5388
209	-	5340	5352	5388	5387	5414
210	-	5367	5377	5396	5410	5439
211	-	5389	5391	5420	5420	5464
212	-	5414	5402	5445	5436	5490
213	-	5435	5417	5471	5445	5515
214	-	5461	5442	5497	5465	5541
215	-	5483	5467	5522	5480	5566
216	-	5503	5493	5548	5498	5591
217	-	5510	5518	5551	5523	5617
218	-	5535	5544	5560	5549	5642
219	-	-	5569	5585	5574	5668
220	-	-	5595	5611	5600	5693
221	-	-	5620	5636	5625	5718
222	-	-	5647	5662	5651	5744
223	-	-	5672	5688	5676	5769
224	-	-	5698	5713	5735	5795
225	-	-	5723	5740	5761	5820
226	-	-	5783	5766	5786	5845
227	-	-	5800	5791	5802	5871
228	-	-	5809	5815	5835	5896
229	-	-	5825	5844	5861	5922
230	-	-	5851	5873	5886	5947
231	-	-	5876	5903	5912	5972
232	-	-	5902	5932	5934	5998
233	-	-	5927	5961	5960	6023
234	-	-	5953	5990	5980	6049
235	-	-	5978	6019	6006	6074
236	-	-	6004	6049	6016	6099
237	-	-	6043	6078	6041	6125
238	-	-	6088	6107	6076	6150
239	-	-	6105	6115	6102	6176
240	-	-	6114	6124	6115	6201
241	-	-	6130	6150	6140	6226
242	-	-	6156	6175	6166	6252
243	-	-	6181	6201	6191	6277
244	-	-	6207	6226	6217	6303
245	-	-	6232	6252	6242	6328
246	-	-	6258	6277	6268	6353
247	-	-	6283	6303	6293	6379
248	-	-	6309	6325	6320	6404
249	-	-	6334	6351	6345	6430
250	-	-	6359	6362	6370	6455



## TABLA N° 6

Tabla N° 6		Longitud primitiva nominal				
Correa (in)	Sección Z (mm)	Sección A (mm)	Sección B (mm)	Sección C (mm)	Sección D (mm)	Sección E (mm)
251	-	-	6385	6387	6395	6480
252	-	-	6410	6413	6421	6506
253	-	-	6436	6438	6446	6531
254	-	-	6461	6464	6472	6557
255	-	-	6487	6500	6500	6582
256	-	-	6543	6513	6525	6607
257	-	-	6569	6538	6551	6633
258	-	-	6577	6564	6576	6658
259	-	-	6585	6589	6602	6684
260	-	-	6610	6615	6627	6709
261	-	-	6636	6640	6653	6734
262	-	-	6661	6666	6678	6760
263	-	-	6687	6691	6704	6785
264	-	-	6718	6717	6729	6811
265	-	-	6743	6762	6755	6836
266	-	-	6769	6788	6776	6861
267	-	-	6794	6813	6801	6887
268	-	-	6820	6839	6827	6912
269	-	-	6845	6864	6852	6938
270	-	-	6868	6884	6880	6963
271	-	-	6893	6909	6905	6988
272	-	-	6919	6920	6931	7014
273	-	-	6944	6945	6956	7039
274	-	-	6970	6971	6982	7065
275	-	-	6995	6996	7007	7090
276	-	-	7043	7035	7033	7115
277	-	-	7069	7060	7058	7141
278	-	-	7094	7086	7084	7166
279	-	-	7120	7111	7109	7192
280	-	-	7143	7162	7135	7217
281	-	-	7169	7185	7160	7242
282	-	-	7194	7200	7176	7268
283	-	-	7220	7224	7201	7293
284	-	-	7235	7250	7227	7319
285	-	-	7250	7265	7260	7344
286	-	-	7275	7290	7285	7369
287	-	-	7301	7316	7311	7395
288	-	-	7326	7341	7336	7420
289	-	-	7352	7370	7362	7446
290	-	-	7377	7396	7387	7471
291	-	-	7403	7421	7413	7496
292	-	-	7428	7450	7438	7522
293	-	-	7454	7476	7464	7547
294	-	-	7479	7501	7489	7573
295	-	-	7504	7555	7515	7598
296	-	-	7530	7558	7540	7623
297	-	-	7555	7562	7566	7649
298	-	-	7581	7587	7576	7674
299	-	-	7606	7613	7601	7700
300	-	-	7632	7644	7641	7725
301	-	-	7657	7669	7666	7750
302	-	-	7683	7695	7692	7776
303	-	-	7708	7712	7717	7801
304	-	-	7734	7737	7743	7827
305	-	-	7759	7765	7768	7852
306	-	-	7785	7790	7794	7877
307	-	-	7810	7816	7819	7903
308	-	-	7836	7845	7845	7928
309	-	-	7861	7870	7870	7954
310	-	-	7886	7896	7896	7979
311	-	-	7912	7908	7921	8004
312	-	-	7937	7959	7947	8030
313	-	-	7963	7985	7972	8055
314	-	-	7988	8038	8000	8081
315	-	-	8010	8051	8025	8106
316	-	-	8035	8062	8050	8131
317	-	-	8061	8088	8075	8157
318	-	-	8086	8113	8101	8182
319	-	-	8112	8139	8126	8208
320	-	-	8137	8164	8152	8233



Tabla N° 6		Longitud primitiva nominal				
Correa (in)	Sección Z (mm)	Sección A (mm)	Sección B (mm)	Sección C (mm)	Sección D (mm)	Sección E (mm)
321	-	-	8163	8190	8177	8258
322	-	-	8188	8215	8203	8284
323	-	-	8213	8241	8228	8309
324	-	-	8239	8266	8254	8335
325	-	-	8264	8292	8279	8360
326	-	-	8288	8343	8300	8385
327	-	-	8314	8367	8325	8411
328	-	-	8339	8394	8351	8436
329	-	-	8365	8418	8376	8462
330	-	-	8390	8444	8405	8487
331	-	-	8415	8467	8430	8512
332	-	-	8441	8493	8456	8538
333	-	-	8466	8515	8481	8563
334	-	-	8492	8538	8507	8589
335	-	-	8550	8551	8532	8614
336	-	-	8576	8562	8558	8639
337	-	-	8601	8587	8583	8665
338	-	-	8625	8613	8609	8690
339	-	-	8651	8638	8634	8716
340	-	-	8674	8664	8660	8741
341	-	-	8700	8669	8685	8766
342	-	-	8725	8715	8711	8792
343	-	-	8748	8740	8736	8817
344	-	-	8752	8766	8762	8843
345	-	-	8770	8785	8785	8868
346	-	-	8795	8810	8810	8893
347	-	-	8821	8836	8836	8919
348	-	-	8846	8861	8861	8944
349	-	-	8872	8887	8887	8970
350	-	-	8897	8910	8912	8995
351	-	-	8923	8935	8938	9020
352	-	-	8948	8965	8963	9046
353	-	-	8973	8995	8989	9071
354	-	-	8999	9039	9014	9097
355	-	-	9024	9060	9040	9122
356	-	-	9050	9084	9065	9147
357	-	-	9075	9108	9091	9173
358	-	-	9100	9119	9116	9198
359	-	-	9126	9144	9141	9224
360	-	-	9150	9169	9166	9249
361	-	-	9175	9194	9191	9274
362	-	-	9201	9220	9217	9300
363	-	-	9226	9247	9242	9325
364	-	-	9250	9272	9268	9351
365	-	-	9275	9298	9293	9376
366	-	-	9305	9323	9319	9401
367	-	-	9330	9349	9344	9427
368	-	-	9356	9376	9370	9452
369	-	-	9381	9401	9395	9478
370	-	-	9407	9427	9421	9503
371	-	-	9432	9452	9446	9528
372	-	-	9458	9478	9472	9554
373	-	-	9483	9506	9497	9579
374	-	-	9508	9531	9522	9605
375	-	-	9534	9557	9548	9630
376	-	-	9559	9582	9573	9655
377	-	-	9585	9610	9599	9681
378	-	-	9610	9635	9624	9706
379	-	-	9636	9661	9650	9732
380	-	-	9661	9686	9675	9757
381	-	-	9686	9715	9701	9782
382	-	-	9712	9740	9726	9808
383	-	-	9737	9766	9752	9833
384	-	-	9763	9795	9777	9859
385	-	-	9788	9821	9803	9884
386	-	-	9813	9850	9828	9909
387	-	-	9839	9876	9853	9935
388	-	-	9864	9905	9879	9960
389	-	-	9890	9935	9904	9986
390	-	-	9915	9965	9925	10011



## TABLA Nº 6

Tabla Nº 6	Longitud primitiva nominal					
	Correa (in)	Sección Z (mm)	Sección A (mm)	Sección B (mm)	Sección C (mm)	Sección D (mm)
391	-	-	9941	9995	9950	10036
392	-	-	9966	10030	9990	10062
393	-	-	9991	10056	10035	10087
394	-	-	10015	10062	10076	10113
395	-	-	10040	10088	10102	10138
396	-	-	10066	10113	10127	10163
397	-	-	10091	10139	10150	10189
398	-	-	10117	10164	10174	10214
399	-	-	10142	10190	10200	10240
400	-	-	10168	10215	10225	10265
401	-	-	10193	10238	10251	10290
402	-	-	10218	10264	10274	10316
403	-	-	10244	10289	10300	10341
404	-	-	10269	10315	10322	10367
405	-	-	10295	10340	10348	10392
406	-	-	10320	10360	10373	10417
407	-	-	10345	10386	10395	10443
408	-	-	10371	10411	10421	10468
409	-	-	10396	10437	10443	10494
410	-	-	10422	10462	10469	10519
411	-	-	10447	10488	10494	10544
412	-	-	10473	10510	10518	10570
413	-	-	10498	10536	10544	10595
414	-	-	10523	10561	10567	10621
415	-	-	10549	10585	10593	10646
416	-	-	10574	10611	10618	10671
417	-	-	10600	10636	10642	10697
418	-	-	10625	10662	10664	10722
419	-	-	10650	10685	10685	10748
420	-	-	10676	10694	10700	10773
421	-	-	10701	10719	10725	10798
422	-	-	10727	10745	10753	10824
423	-	-	10752	10770	10778	10849
424	-	-	10778	10795	10804	10875
425	-	-	10803	10820	10829	10900
426	-	-	10828	10846	10855	10925
427	-	-	10854	10871	10880	10951
428	-	-	10879	10897	10910	10976
429	-	-	10905	10922	10935	11002
430	-	-	10930	10948	10961	11027
431	-	-	10955	10973	10986	11052
432	-	-	10981	10999	11012	11078
433	-	-	11000	11023	11037	11103
434	-	-	11025	11045	11066	11129
435	-	-	11051	11068	11091	11154
436	-	-	11076	11090	11121	11179
437	-	-	11102	11112	11147	11205
438	-	-	11127	11135	11175	11230
439	-	-	11152	11157	11206	11256
440	-	-	11178	11182	11235	11281

### Identificación

Las correas industriales son designadas por sus dimensiones físicas. Se designa primero por una letra que representa la sección de la correa y luego por un número que indica la longitud nominal.



**B** Tipo de correa (sección).

**49** Referencia de longitud nominal.

## DIAMETRO PRIMITIVO DE LAS POLEAS

Tabla N° 1

Ø mm	Z	A	B	C	D	E
50						
53						
56						
60	●					
63	●●					
67	●					
71	●●	●				
75	●	●				
80	●●	●				
90	●	●●				
95		●				
100	●●	●●				
106		●				
112	●	●●	●			
118		●	●			
125	●●	●●	●			
132		●	●			
140	●	●●	●●			
150	●	●	●			
160	●●	●●	●●			
170			●			
180	●	●●	●●	●		
200	●●	●●	●●	●●		
212				●		
224	●	●	●	●●		
236				●		
250	●	●●	●●	●●		
265				●		
280		●	●	●●		
300		●	●	●		

Tabla N° 1

Ø mm	Z	A	B	C	D	E
315		●●	●●	●●		
355		●	●	●	●●	
375			●	●	●	
400		●●	●●	●●	●●	
425					●	
450	●		●	●		
475					●	
500		●●	●●	●●	●●	●●
530						●
560	●		●	●	●	●●
600			●	●	●	●
630		●●	●●	●●	●●	●●
670						●
710	●		●	●	●	●●
750			●	●	●	
800			●●	●●	●●	●●
900			●	●	●	●
1000			●●	●●	●●	●●
1060					●	●
1120				●	●	●
1250				●●	●●	●●
1400				●	●	●
1500					●	●
1600				●●	●●	●●
1800					●	●
1900						●
2000					●●	●●
2240						●
2500						●●
3000						●●

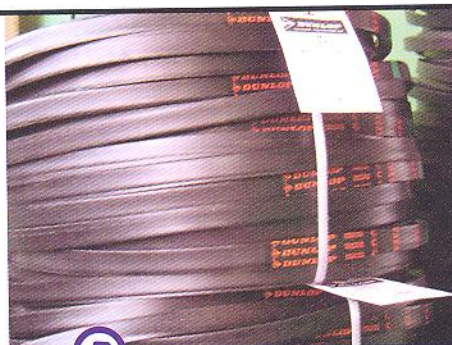
Según normas BS 3790 ● Diámetro especificado. ●● Diámetro especialmente recomendado.

**IMPORTANTE:** Al aumentar el diámetro de p Polea aumenta la vida útil de la correa.

## DIMENSIONES DE LAS POLEAS

Es muy importante que los flancos de las poleas sean perfectamente lisos y no presenten señas visibles de maquinado. La rugosidad recomendable es de  $4 \mu\text{m}$ .

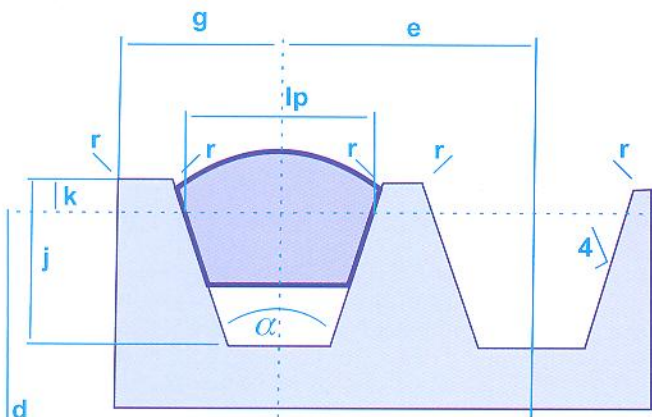
Debe tenerse en cuenta que todas las aristas exteriores de la garganta sean redondeadas y que el diámetro exterior de las caras sea constante en todo su desarrollo.





## DIMENSIONES DE LAS POLEAS

En la tabla siguiente se dan los datos relevantes del perfil y de la dimensión de la garganta de la polea con la notación siguiente:



- lp** Ancho primitivo.
- k** Altura mínima de la garganta sobre la línea primitiva.
- j** Profundidad mínima de la garganta sobre la línea primitiva.
- α** Angulo de la garganta.
- d** Diámetro primitivo.
- e** Paso entre ejes de gargantas.
- g** Distancia entre el eje de la garganta y el bore de la polea.
- r** Radio de acabado de arista.

Sección de Correa	lp (mm)	k (mm)	j (mm)	e (mm)	g (mm)	$\Delta \alpha$
Z	8.5	2.5	7	12 ± 0.3	8 $\begin{smallmatrix} +1 \\ -1 \end{smallmatrix}$	± 1°
A	11	3.3	8.7	16 ± 0.3	9.5 $\begin{smallmatrix} +2 \\ -0 \end{smallmatrix}$	± 1°
B	14	4.2	10.8	19 ± 0.4	12.5 $\begin{smallmatrix} +3.8 \\ -0 \end{smallmatrix}$	± 1°
C	19	5.7	14.3	25.5 ± 0.5	17.5 $\begin{smallmatrix} +3.8 \\ -0 \end{smallmatrix}$	± 1/2°
D	27	8.1	19.9	36.5 ± 0.6	22.2 $\begin{smallmatrix} +6.35 \\ -0 \end{smallmatrix}$	± 1/2°
E	32	9.6	23.4	44.5 ± 0.7	28.5 $\begin{smallmatrix} +6.35 \\ -0 \end{smallmatrix}$	± 1/2°

En poleas de gargantas múltiples la diferencia entre los diámetros primitivos, máximos y mínimos, no debe superar los valores indicados a continuación:

	Z	A	B	C	D	E
$\Delta d$ (mm)	0.4	0.4	0.4	0.6	1	1.2



## DIÁMETRO PRIMITIVO EN FUNCION DEL ANGULO DE LA GARGANTA DE LA POLEA

La utilización de los valores en la cota **e** mayor de aquel especificado, se puede justificar en casos particulares como por ejemplo para poleas de chapa estampada. Para transmisiones con poleas de gargantas múltiples, valores diferentes de la cota **e** pueden dar lugar a inconvenientes por excesiva inclinación del eje de la sección rectilínea de la correa, respecto al plano medio de la garganta.

La tolerancia acumulada de un número de gargantas, cualquiera debe ser, como máximo, igual a la tolerancia dada por dos gargantas consecutivas de la polea.

$\alpha$ (°)	Z	A	B	C	D	E
38°	≥ 90	≥ 125	≥ 200	≥ 300	≥ 500	≥ 630
36°	-	-	-	200 % 280	355 % 475	500 % 600
34°	50 % 80	75 % 118	125 % 190	-	-	-



## SELECCION DE LA POLEA

Una correa en V funciona más eficientemente a velocidades aproximadas de 22 m/s. Son necesarias menos correas para transmitir la fuerza a ésta velocidad. Cuando el espacio lo permita, deberán escogerse poleas que proporcionen esta velocidad.

Las correas no deben trabajar a velocidades superiores a 30 m/s ya que a velocidades mayores la fuerza centrífuga es sumamente alta.

El usar más correas que las requeridas para transmitir fuerza, no aumenta necesariamente la duración de éstas, sino que, por el contrario, puede reducirse.

Se debe verificar el diámetro mínimo de poleas, porque si las correas tienen que flexionarse excesivamente, disminuirá su vida útil.

Cuando las velocidades son menores a 25 m/s, las poleas deben ser equilibradas, estáticamente y en casos de ser mayores serán equilibradas dinámicamente.



## METODO PARA LA FORMACION DE MANDOS

Además de la marca y la identificación, las correas Dunlop tienen impreso un número de dos cifras, llamado módulo, que se debe considerar cuando se instalan varias correas en una misma transmisión, para obtener una correcta distribución de tensión.

La longitud primitiva nominal indicada en la tabla N° 6 de la pagina 7 lleva impreso el N° 50.

Cada número arriba de 50 indica una variación de 2,5 mm mayor que la longitud primitiva y cada número debajo de 50 indica una variación de 2,5 mm menor que la longitud primitiva.



En la tabla siguiente se da, en función de la longitud de la correa, la diferencia máxima admisible entre los módulos para la formación de mandos.

En desarrollos menores a 1250 mm no necesitan tener impreso el módulo, porque son todas iguales debido al proceso de fabricación.

Longitud primitiva nominal (mm)	De 1251 a 2000	De 2001 a 3150	De 3151 a 5000	De 5001 a 8000	De 8001 a 12500	De 12501 en adelante
diferencia máxima admisible de módulos	2	3	4	5	6	7





## INSTALACION Y MANTENIMIENTO DE CORREAS INDUSTRIALES

La vida de las correas y de la maquinaria puede aumentar considerablemente si se hace una correcta instalación seguida de un buen mantenimiento.

Se podría evitar la mayor parte de las fallas de las correas si el diseño de la transmisión fuera hecho correctamente.

Si se usa la cantidad correcta de correas, si los diámetros de las poleas no son menores de los indicados en la tabla N° 1 de la página 14, y si la transmisión está correctamente diseñada, se puede esperar un buen rendimiento en servicio.

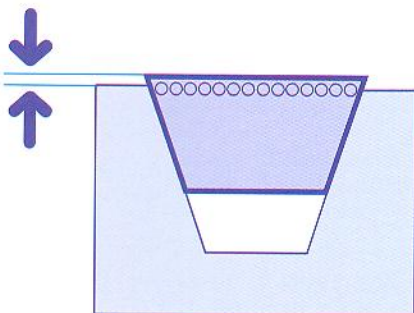
Para lograr el máximo de vida se recomienda lo siguiente:

Cuando se instalan las correas, el motor debe ser movido hacia la máquina para que las correas puedan ser colocadas en los canales de las poleas a mano, sin forzarlas.

Nunca forzar las correas para que entren en la ranura de las poleas por medio de palancas o herramientas, porque las dañaría y se disminuiría considerablemente su vida útil.

Comprobar la posición de la correa en el canal de la polea. La base mayor de la correa debe estar un poco por encima del punto más alto de la polea. Esto asegura un contacto en la ranura y los flancos de la correa. Hay que evitar que la correa llegue a tocar el fondo del canal, si esto ocurriera, la correa empezaría a patinar y a quemarse.

### Posición correcta de la correa en su ranura



Es necesario que se observen las siguientes normas para el montaje:

- 1 Verificar la alineación de las poleas.
- 2 Verificar que los flancos de los canales se encuentren pulidos.
- 3 Llevar a recorrido cero el tensor para el montaje, evitando así el uso de palancas que dañen la correa.
- 4 Desplazar el tensor de manera tal que de suficiente tensión en la correa.
- 5 Controlar la tensión de montaje.



## AJUSTE DE LA DISTANCIA ENTRE CENTROS

Todas las transmisiones de las correas deben tener un ajuste adecuado entre los centros.

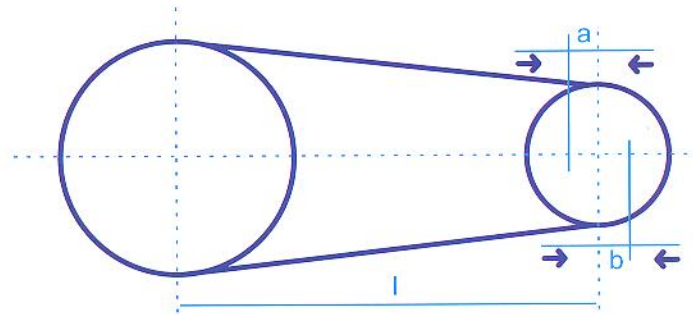
Esto sirve para instalar las correas sin que sufran daño alguno, también para compensar el asentamiento de las correas en los canales y el estiramiento normal.

Sirve también para proporcionar la tensión adecuada para que las correas no patinen.

Pueden hacerse ajustes por medio de bases móviles del motor o de la máquina, el desplazamiento del motor es un sistema muy eficaz para obtener un racional montaje y una justa tensión.



## INSTALACION Y MANTENIMIENTO DE CORREAS INDUSTRIALES



La siguiente tabla nos da la variación mínima de distancia entre ejes para instalar y tensar correas:

l (mm) distancia entre centros		Desplazamiento (a) mínimo para el montaje de la correa (mm)							Desplazamiento (b) mínimo del tensor (mm)	
Z	A	B	C	D	E					
500 % 1000	15	19	25	-	-	-	25			
1001 % 1500	15	19	25	38	-	-	38			
1501 % 2500	19	19	32	38	-	-	51			
2501 % 3000	-	25	32	38	-	-	63			
3001 % 4000	-	25	38	38	51	-	75			
4001 % 5000	-	-	-	51	51	63	90			
5001 % 6000	-	-	-	51	51	63	101			
6001 % 7000	-	-	-	51	63	63	113			
7001 % 8500	-	-	-	51	63	76	127			
8501 % 10500	-	-	-	51	63	76	152			
> 10501	-	-	-	-	76	90	1,5 % 1			

## AJUSTE DE LAS CORREAS EN LA TRANSMISION

El buen funcionamiento de una transmisión equipada con correas industriales Dunlop, está vinculado con la justa tensión de montaje.

Después de alinear la transmisión y poner las correas en las ranuras de las poleas, y teniendo un tensor deslizante, se procederá de la siguiente forma:

- 1 Colocar todas las correas con sus ramales tensos en el lado de la transmisión. El lado tenso es aquel donde las correas van hacia la polea motriz, puede ser arriba o abajo según la rotación de la polea motriz. Todas las correas deben estar tensas por el mismo lado. Se ajusta el motor hasta que haya una pequeña tensión en las correas y se dan varias vueltas a éstas moviéndolas con la mano.
- 2 Ajustar los centros hasta que todas las correas estén algo tensas, conectar el motor y dejarlo trabajar durante unos minutos a fin de permitir a las correas asentarse bien en las ranuras.
- 3 Parar el motor y ajustarlo hasta que las correas queden nuevamente y tengan la tensión correcta. Puede estirarse hasta el 1 % de su longitud



## TENSADO DE LAS CORREAS SEGUN NORMA BRITISH STANDARD 3790

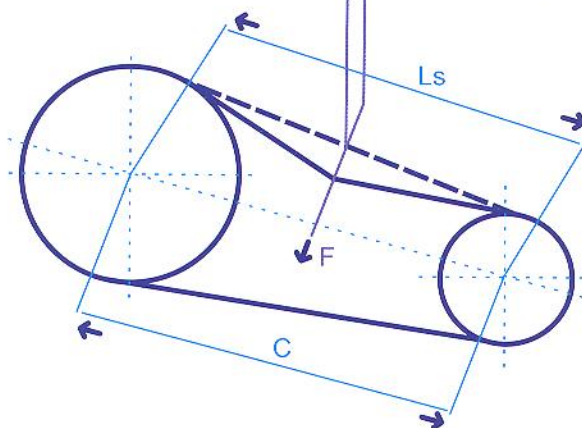
- 1 Debido a la alta capacidad de potencia de las correas en V industriales, es necesario poder medir las tensiones de las correas con suficiente precisión para evitar que la misma se deslice o sobrecargue los rodamientos o que trabaje en condiciones desfavorables. Es recomendado para transmisiones dentro del rango normal para cada sección de las correas como se define en esta norma.
- 2 Verificar que los centros de la polea estén fijos. Rotar la polea mayor por lo menos cuatro vueltas completas antes de realizar las siguientes mediciones utilizar el conjunto de correas que coincida con una transmisión de múltiples correas, medir en mm la longitud del tramo de las poleas. Para un sistema de transmisión de dos poleas el tramo puede ser calculado con la fórmula de la figura A. Una vez obtenido el valor y medida la longitud, en el centro del tramo medido ejercer una fuerza perpendicular al mismo con un tensor de resorte, hasta que la correa se desvíe de su posición inicial en:
  - a 0,02 mm por cada milímetro del tramo, si la longitud del mismo es de 500 mm o menor.
  - b 0,01 mm por cada milímetro del tramo, si la misma excede los 500 mm. Una vez obtenida la medición se debe comparar con el valor que corresponda de F en la tabla A. Para un sistema de transmisión de correas múltiples realizar el mismo procedimiento con cada correa y comparar el valor promedio de las fuerzas en todas las correas con los valores de F especificados en la tabla A y ajustar la tensión en la medida necesaria para que la fuerza media resulte dentro de los valores fijados para F en la tabla A.
- 3 Una fuerza medida por debajo del valor mínimo de F en la tabla A indica falta de tensión, mientras que una fuerza por encima del valor máximo indica una sobre tensión. Sin embargo, cuando se inicia una transmisión con correas nuevas tensionar la transmisión al mayor valor de F ya que la tensión de la correa disminuye rápidamente en las primeras horas de funcionamiento. Será necesario mantener un valor alto de F en la tensión de correas en transmisiones más dificultosas, generalmente en aquellas que tengan una o más de las siguientes características:
  - a Alta velocidad de correa.
  - b Baja velocidad de correa.
  - c Arco de contacto pequeño.
  - d Alta sobrecarga de inicio.
  - e Torque elevado frecuente en el inicio.

Observar cuidadosamente todas las transmisiones de correas durante el período de funcionamiento posterior al inicio. Debe realizarse periódicamente un chequeo y si es necesario retensionar según procedimiento descrito en punto 2

### Figura A - Medición de deflexión de correa

Deflexión de 0,02 mm por milímetro del largo del tramo si el largo es de 500 mm o menor.  
condición 1

Deflexión de 0,01 mm por milímetro del largo del tramo si el largo del tramo supera los 500 mm.  
condición 2



Nota: para un sistema de transmisión de dos poleas como el que se muestra, el tramo Ls en milímetros, puede calcularse con la siguiente fórmula:

$$L_s = C \left( 1 - 0,125 \frac{[D_p - d_p]^2}{C} \right)$$

- C Distancia entre los centros de las poleas (mm).
- Dp Diámetro primitivo de la polea más grande.
- dp Diámetro primitivo de la polea mas chica.

## TENSADO DE LAS CORREAS SEGUN NORMA BRITISH STANDARD 3790

Tabla A - Fuerza de deflexión

Fuerza de deflexión requerida para medir la tensión de instalación en transmisiones con correas trapezoidales en V							
Corte de sección	Rango de diámetro de poleas pequeñas (mm)	Condición 1 - Deflexión de 0,02 por milímetro del largo del tramo si el largo del tramo es de 500 mm o menor			Condición 2 - Deflexión de 0,01 por milímetro del largo del tramo si el largo del tramo supera los 500 mm		
		Fuerza F de deflexión requerida en el centro del tramo para velocidad de correas de:			Fuerza F de deflexión requerida en el centro del tramo para velocidad de correas de:		
		De 0 m/s a 10 m/s (Nw)	De 10 m/s a 20 m/s (Nw)	De 20 m/s a 30 m/s (Nw)	De 0 m/s a 10 m/s (Nw)	De 10 m/s a 20 m/s (Nw)	De 10 m/s a 30 m/s (Nw)
Z	56 a 100 arriba de 100	8 a 12 12 a 17	7 a 9,5 10 a 14	6 a 7,5 9 a 12	4 a 6 6 a 8,5	3,5 a 5 5,5 a 7	3 a 4 4,5 a 6
A	80 a 140 arriba de 140	16 a 24 24 a 35	13 a 19 19 a 28	10 a 16 16 a 24	8 a 12 12 a 18	6,5 a 9,5 9,5 a 14	5,5 a 8 8 a 12
B	125 a 200 arriba de 200	32 a 48 48 a 70	26 a 38 38 a 58	20 a 32 32 a 48	16 a 24 24 a 35	13 a 19 19 a 29	10 a 16 16 a 24
C	200 a 400 arriba de 400	62 a 92 92 a 140	52 a 76 72 a 116	40 a 62 62 a 92	31 a 46 46 a 70	26 a 38 38 a 58	20 a 31 31 a 46
D	355 a 600 arriba de 600	124 a 180 180 a 268	164 a 152 152 a 230	84 a 124 124 a 180	62 a 90 90 a 134	52 a 76 76 a 115	42 a 62 62 a 90

## ALINEACION

Un mal alineamiento es probablemente la causa principal del desgaste excesivo de correas y poleas. Para lograr un buen alineamiento, los ejes del motor de la máquina deben ser paralelos y las correas deben trabajar perpendicularmente con respecto a estos ejes.



El alineamiento puede ser verificado con una regla colocada contra las dos poleas, debe tocarlas en los puntos indicados en la figura de esta página (arriba). Dar media vuelta y comprobar si la regla toca todavía esos cuatro puntos. Si no los toca en todos los puntos, indica que hay un eje doblado o una polea oscilante.

En el caso de no contar con una regla, se puede atar un hilo alrededor de un eje estirándolo a lo largo de las caras de ambas poleas. Cuando los ejes son paralelos, el hilo tocará los dos lados de las dos poleas.

Son señales de mal alineamiento el desgaste que aparece en uno de los flancos de la correa o cuando se nota que un lado de los canales de las poleas está más pulido que el otro.

El chirrido continuo de una transmisión de correas y/o el calentamiento de los rodamientos, constituye una indicación de mal alineamiento.

Si hay una tendencia de las correas a girarse o salirse de los canales, la razón es, generalmente, que existe una mala alineación, que los canales están gastados o que la tensión es insuficiente.



# CORREAS DE TRANSMISIÓN INDUSTRIAL

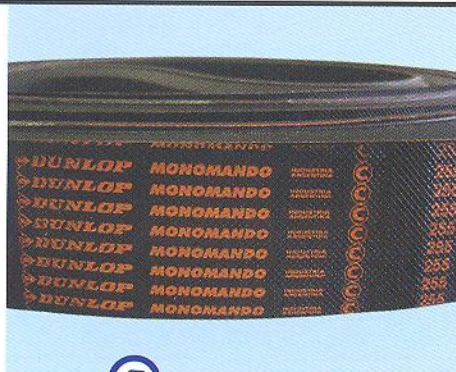
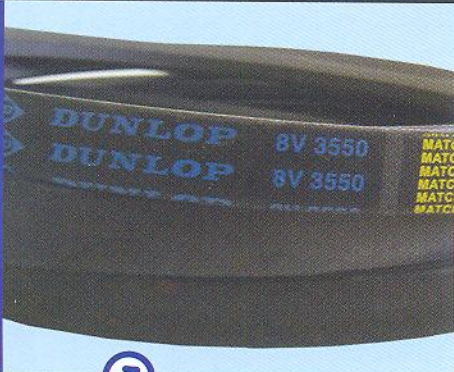


## TENSION

No es necesario poner las correas excesivamente tirantes.

Estirarlas únicamente para quitar holgura. Cuando las correas están demasiado tensas, los rodamientos pueden quemarse o gastarse demasiado rápido, aunque estén bien lubricados.

La tensión excesiva estira y debilita las correas. Por otra parte si están demasiado flojas, se deslizan fácilmente al aumentar la carga, registrándose un chirrido por patinamiento entre los flancos de las correas y canales de la polea, produciéndose un desgaste prematuro de la tela de recubrimiento de las correas, destruyéndolas.



## CANALES DE LAS POLEAS

Poleas deformadas o superficies ásperas de las ranuras de los canales acortarán la vida útil de las correas, para que esto no suceda, la aspereza de la superficie no deberá exceder los 4  $\mu$ .m.

Las rebabas o puntos ásperos de los canales o en la circunferencia de la polea, perjudicarán rápidamente a las correas.

Las poleas con canales gastados deben ser cambiadas porque, siempre las poleas gastadas no permiten una tracción igual en la superficie de contacto de la correa. En poleas muy gastadas, las correas pueden tocar el fondo de los canales perdiendo parte de su capacidad de transmitir la potencia.

Los canales deben estar siempre limpios. Los canales sucios o que no tienen la forma correcta pueden causar una variación en el pandeo de las correas, dando la impresión de que éstas no forman un verdadero mando. Las correas requieren canales precisos y lisos para asegurar una transmisión eficiente.

Para verificar el estado de los canales de las poleas, se debe medir con un calibre para tal fin.



## SUSTITUCION DE CORREAS

Cuando sea necesario reemplazar una correa, se debe cambiar todo el juego completo, porque las correas nuevas tienen características completamente distintas a las correas usadas y por esta razón, la carga no será dividida por partes iguales entre correas nuevas y usadas. Para lograr mayor economía, se pueden guardar las correas usadas y en buen estado hasta tener suficientes para formar un nuevo juego. Este juego de correas usadas se puede utilizar posteriormente.

Es inútil tratar de formar juego de correas nuevas con usadas porque es imposible que los dos tipos compartan la carga. Las nuevas o las usadas trabajarán sobrecargadas y tendrán muy poca vida. Por la misma razón nunca se debe tratar de formar juegos con correas de fabricantes diferentes. Cada fabricante emplea materiales diferentes con características distintas de estiramiento. Nunca será posible formar un verdadero juego de marcas diferentes que trabaje en conjunto. El tratar de hacerlo es gastar dinero inútilmente.

## VIBRACION DE LAS CORREAS

Las correas largas tienen cierta tendencia a vibrar, lo cual acorta considerablemente la vida útil, en cuanto sea posible la distancia entre centros deben ser lo más corta posible.

La falta de tensión, la fuerza centrífuga a la velocidad máxima, las cargas variables, son otras de las causas de la vibración de las correas.

## CONSEJO SOBRE EL CUIDADO DE CORREAS

### Almacenamiento

Almacenar las correas en un lugar fresco, limpio y seco. No deben estar expuestas a la luz del sol. Procurar no colgarlas sobre clavos o varillas de diámetro pequeño, porque las correas se deformarían y se les acortaría la vida útil cuando se las ponga a funcionar.

Si la máquina en la cual está montado el juego de correas no va a trabajar por algún tiempo, se recomienda que se saquen las correas y se las almacene. Es preferible no doblarlas y dejarlas colgadas. Si se dejan las correas en las poleas paradas, pueden sufrir una deformación permanente que redundará en una falla prematura cuando vuelva a funcionar la máquina.

A pesar que las correas están recubiertas con telas que tienen un tratamiento con caucho de policloropreno y son resistentes a los aceites y grasas minerales, hay que protegerlas para que no estén en contacto continuamente.

Cuando las correas trabajan en un ambiente de mucho polvo, conviene colocar un protector alrededor de las correas, dejando un lugar abierto en la parte inferior para que circule aire y las refrigere. Cuando el polvo se deposita en los flancos de las correas y éstos entran en contacto con los flancos de los canales de las poleas, el polvo hace de material abrasivo, desgastando a las correas y poleas.

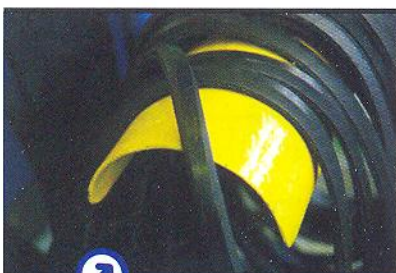
Se debe comprobar el estado de las ranuras de las poleas con los calibres para tal fin y si se comprueba que los canales están gastados, hay que cambiar las poleas.

## METODO PARA EL CALCULO DE UNA TRANSMISION

Para el correcto dimensionamiento de una transmisión con correas industriales Dunlop, es indispensable conocer:



- 1 Potencia a transmitir y características del equipo impulsor.
- 2 Tipo de máquina conducida.
- 3 Revoluciones por minuto de la polea menor.
- 4 Revoluciones por minuto de la polea mayor.
- 5 Diámetros de las poleas.
- 6 Condiciones y tiempo de trabajo diarios.





## PROCEDIMIENTO DE CALCULO

La potencia (P) transmitida por la correa, que se señala en la tabla de prestaciones para cada sección (Tabla N° 2 pag. 27) está calculada para la hipótesis de una carga constante y arco de contacto de 180°. De no verificarse en la práctica esta condición, es necesario considerar factores de corrección.

### Coeficiente de corrección de la potencia



$$P_c = P \times F_{cp}$$



Este coeficiente considera los siguientes factores: tipo de motor, máquina conducida y horas de servicio.

- P<sub>c</sub>** Potencia corregida.
- P** Potencia a transmitir.
- F<sub>cp</sub>** Factor de corrección de la potencia (S/Tabla N° 3 pag.36)

### Sección de la correa



Se determina mediante el Gráfico N° 1 página 39 en función de la potencia a transmitir corregida y las revoluciones por minuto de la p Polea menor.

$$\frac{\text{R.P.M. polea menor}}{\text{Potencia corregida}}$$

### Relación de transmisión



Se calcula de la siguiente manera:

$$K = \frac{N}{n} = \frac{D}{d}$$

- K** Relación de transmisión.
- N** Cantidad de revoluciones por minuto de la p Polea menor.
- n** Cantidad de revoluciones por minuto de la p Polea mayor.
- D** Diámetro de la p Polea mayor.
- d** Diámetro de la p Polea menor.

### Elección de los diámetros primitivos de las poleas



Diámetro primitivo p Polea menor: Ver Tabla N° 1 Pagina 14

Conociendo el diámetro primitivo de la p Polea menor (d) se obtiene el diámetro primitivo de la p Polea mayor con la fórmula siguiente:

$$D = K \times d$$

En este caso se debe verificar que el diámetro primitivo de la p Polea menor (d) no este por debajo de lo aconsejado en la Tabla N° 1 página 14.



Si estuviera fijado el diámetro primitivo de la p Polea mayor (D), el diámetro primitivo de la p Polea menor se obtiene con la fórmula:

$$d = \frac{D}{K}$$

### Distancia entre ejes



Cuando la distancia entre ejes (l) no esta establecida, se puede determinar con el siguiente criterio:

Para K comprendido entre 1 y 3

Para

$$l \geq \frac{(K + 1) d}{2} + d$$

$$\begin{matrix} K \geq 3 \\ l \geq D \end{matrix}$$

### Longitud primitiva de la correa



En la Tabla N° 6 pagina 7 se elige la longitud primitiva nominal de la correa más próxima al valor calculado.

La longitud primitiva (L) de la correa se determina con:

$$L = 2l + 1,57 (D + d) + \frac{(D - d)^2}{4l}$$





## PROCEDIMIENTO DE CALCULO



### Factor de corrección de la longitud de la correa

Siendo la frecuencia con que flexiona la correa sobre las poleas inversamente proporcional a su longitud, se debe establecer un factor corrección del largo (**Fcl**) que compense la prestación base (**Fcl = 1**) que se obtiene de los desarrollos **055, A68, B90, C144, D240, E285**, de manera que todo largo superior a los indicados para cada sección, aumentará la prestación base de la correa y será **Fcl > 1**, y por contraposición los largos inferiores, que disminuirán la prestación, tendrán **Fcl < 1**.

Para determinar el factor de corrección (Fcl) ver Tabla N° 4 página 37

### Determinación del arco de contacto

$$\alpha = 180 - 57 \frac{(D - d)}{l}$$

El arco de contacto ( $\alpha$ ) de la correa sobre la polea menor se determina con la siguiente fórmula:

### Factor de corrección del arco de contacto

Con un arco de contacto de 180° sobre la polea mayor, se obtiene la prestación óptima de la correa, pero como en la práctica éste es normalmente menor y afecta la vida útil de la correa, para mantener un correcto nivel de prestación, se debe disminuir la prestación base multiplicándola por un factor de corrección del arco de contacto (**Fc  $\alpha$** ) menor que 1, según Tabla 5 página 38.

### Velocidad de la correa

La velocidad tangencial, expresada en metros por segundos, se obtiene de la siguiente fórmula:

$$V_t = \frac{\pi \times d \times N}{60 \times 1000}$$

La velocidad tangencial de la correa no debe sobrepasar los 30 m/s en caso de ser necesarias velocidades superiores se deberán usar poleas especiales.

### Prestación base

Además, se debe agregar una prestación adicional por relación de transmisión que figura en la misma Tabla.

$$P_{bk} = P_b + \text{Prestación adicional por relación de transmisión}$$

La prestación base (Pb) en HP por correa para arco de contacto de 180°, se obtiene de la Tabla N° 2 página 27.

### Potencia efectiva por correa

$$P_e = P_{bk} \times F_{cl} \times F_{c\alpha}$$

Se obtiene de la siguiente fórmula:

### Cantidad de correas

$$\text{Cant. de correas} = \frac{\text{Potencia corregida (Total a transmitirse)}}{\text{Potencia efectiva (Por correa)}}$$

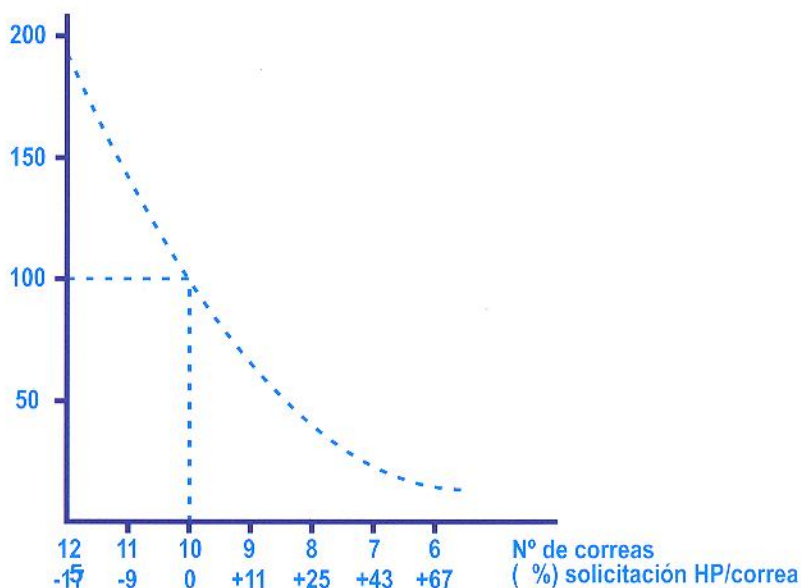
$$\text{Cant. de correas} = \frac{P_c \text{ (s/punto 1)}}{P_e \text{ (s/ punto 2)}}$$



En los casos en que resulte un número con fracción, se debe adoptar el entero inmediato superior. Un pequeño exceso aumenta la duración de las correas en forma que compensa con creces el mayor gasto de instalación y mantenimiento. Por el contrario, la reducción del número de correas disminuye fuertemente su vida útil y es por lo tanto técnica y económicamente desaconsejable. Para dar una idea de la forma en que influye la variable "cantidad de correas" sobre la duración del mando, incluimos el siguiente gráfico:



Duración de la correa (%)



## EJEMPLO DE CALCULO

### Máquina conducida

Bomba centrífuga  
 Horas de trabajo: 24 hs por día  
 Revoluciones por minuto: 600  
 Diámetro de polea: a determinar

### Máquina conductora

Motor eléctrico: torque normal 10 HP  
 Revoluciones por minuto: 1160  
 Diámetro polea menor: 137 mm  
 Distancia entre ejes: 450 mm  
 Condición de funcionamiento: normal



### 1 Determinar la potencia corregida



$$P_c = 10 \times 1,2 = 12 \text{ HP}$$

$P_c = P \times F_{cp}$   
 $P = 10 \text{ HP}$   
 $F_{cp} = 1,2$  (s/Tabla N°3 pag. 6)



### 2 Determinar la sección de la correa según gráfico 1 página 39

Conociendo  $P_c$  y las r.p.n. de la polea menor correspondiente adoptar la sección "B".



### 3 Relación de transmisión



$$K = \frac{N}{n} = \frac{1160}{600} = 1,933$$



### 4 Elección de los diámetros primitivos de las poleas

Verificar diámetro primitivo polea menor.  
 ( Ver Tabla N° 1 pag.14)



$$D = 1,933 \times 137 \text{ mm} = 265 \text{ mm}$$

$d = 137 \text{ mm}$   
 $D = K \times d$



## EJEMPLO CALCULO

### Verificar si la distancia entre ejes es correcta

$$l \geq \frac{(K + 1) d}{2} + d = \frac{(1,933 + 1) \times 137}{2} + 137 = 338 \quad K = 1,933$$

Es correcta, pues 450 mm > 338 mm.

### Longitud primitiva de la correa

$$L = 2l + 1,57 (D + d) + \frac{(D - d)^2}{4l} = L = 2 \times 450 + 1,57 (265 + 137) + \frac{(265 - 137)^2}{4 \times 450} = 1,540 \text{ mm}$$

Según la Tabla N° 6 página 7 corresponde la correa sección "B" N° 59

### Factor de corrección de la longitud de la correa

Determinar el factor de corrección en función de la longitud de la correa según la Tabla N° 6 página 7. Para la correa B 59 corresponde  $F_{cl} = 0,92$ .

### Determinación del arco de contacto en grados

$$\alpha = 180 - \frac{57 (D - d)}{l} = \alpha = 180 - \frac{57 (265 - 137)}{450} = 163,8^\circ$$

### Factor de corrección del arco de contacto

Determinar el factor de corrección en función del arco de contacto. Según Tabla N° 5 página 38 para  $164^\circ$  corresponde  $F_{c\alpha} = 0,96$ .

### Velocidad de la correa

$$V_t = \frac{\pi \times d \times N}{60 \times 1000} = V_t = \frac{3,1416 \times 137 \times 1160}{60000} = 8,32 \text{ m/s}$$

### Prestación base

Determinar la prestación base en HP por correa para arco de contacto de  $180^\circ$  más adicional por relación de transmisión según Tabla N° 2 página 27.

$$P_{bk} = P_b + \text{Adicional por relación de transmisión} = P_{bk} = 3,09 + 0,45 = 3,54$$

### Determinar la potencia efectiva por correa

$$P_e = P_{bk} \times F_{cl} \times F_{c\alpha} = P_e = 3,54 \times 0,92 \times 0,96 = 3,13$$

### Determinar la cantidad de correas

$$\text{Cant. de correas} = \frac{P_c \text{ (s/punto 1)}}{P_e \text{ (s/punto 12)}} = \text{Cant. de correas} = \frac{12}{3,13} = 3,83$$

## RESULTADO DEL CALCULO

Tipo de correa = B59

Cantidad de correas = 4

Diámetro polea conductora = 265 mm



## TABLA Nº 2 - SECCION Z

Tabla Nº 2 - Sección Z	Prestación Base (en HP)											Prestación adicional por relación de transmisión (en HP)																	
	Diámetro primitivo de la polea menor (mm)											1.02 al 1.04		1.05 al 1.08		1.09 al 1.12		1.13 al 1.18		1.19 al 1.24		1.25 al 1.34		1.35 al 1.51		1.52 al 1.99		2.00 y sobre	
	40	45	50	55	60	65	70	75	80	85	90	95	100	110	1.02 al 1.04	1.05 al 1.08	1.09 al 1.12	1.13 al 1.18	1.19 al 1.24	1.25 al 1.34	1.35 al 1.51	1.52 al 1.99	2.00 y sobre						
1160	0.15	0.24	0.32	0.40	0.49	0.57	0.65	0.74	0.82	0.89	0.97	1.05	1.13	1.28	0.01	0.02	0.03	0.04	0.05	0.06	0.07	0.07	0.07	0.07					
1750	0.19	0.31	0.43	0.55	0.67	0.79	0.91	1.02	1.14	1.25	1.36	1.47	1.58	1.80	0.01	0.03	0.05	0.07	0.08	0.09	0.10	0.11	0.11	0.11					
3450	0.22	0.44	0.66	0.88	1.08	1.28	1.48	1.67	1.86	2.04	2.22	2.39	2.55	2.85	0.03	0.07	0.10	0.13	0.16	0.18	0.20	0.22	0.22	0.22					
200	0.04	0.06	0.08	0.10	0.12	0.13	0.15	0.16	0.18	0.20	0.23	0.25	0.28	0.00	0.00	0.00	0.01	0.01	0.01	0.01	0.01	0.01	0.01	0.01					
400	0.07	0.11	0.14	0.17	0.21	0.24	0.27	0.30	0.33	0.36	0.39	0.42	0.45	0.51	0.00	0.00	0.00	0.01	0.01	0.02	0.02	0.02	0.02	0.02					
600	0.10	0.15	0.19	0.24	0.29	0.33	0.38	0.42	0.47	0.51	0.56	0.60	0.64	0.73	0.00	0.01	0.02	0.02	0.02	0.03	0.03	0.03	0.03	0.04					
800	0.12	0.18	0.24	0.30	0.36	0.42	0.48	0.54	0.60	0.65	0.71	0.77	0.82	0.94	0.00	0.01	0.02	0.03	0.03	0.04	0.04	0.04	0.05	0.05					
1000	0.14	0.21	0.29	0.36	0.43	0.51	0.58	0.65	0.72	0.79	0.86	0.93	1.00	1.13	0.00	0.02	0.03	0.04	0.04	0.05	0.05	0.06	0.06	0.06					
1200	0.15	0.24	0.33	0.42	0.50	0.59	0.67	0.76	0.84	0.92	1.00	1.08	1.16	1.32	0.01	0.02	0.03	0.04	0.05	0.06	0.07	0.07	0.07	0.07					
1400	0.17	0.27	0.37	0.47	0.57	0.66	0.76	0.86	0.95	1.05	1.14	1.23	1.32	1.50	0.01	0.03	0.04	0.05	0.06	0.07	0.08	0.08	0.09	0.09					
1600	0.18	0.29	0.41	0.52	0.63	0.74	0.85	0.95	1.06	1.16	1.27	1.37	1.47	1.67	0.01	0.03	0.05	0.06	0.07	0.08	0.09	0.10	0.10	0.10					
1800	0.19	0.31	0.44	0.57	0.68	0.81	0.93	1.05	1.16	1.28	1.39	1.51	1.62	1.84	0.01	0.03	0.05	0.07	0.08	0.09	0.10	0.11	0.11	0.11					
2000	0.20	0.34	0.47	0.61	0.74	0.88	1.01	1.14	1.26	1.39	1.51	1.64	1.76	1.99	0.01	0.04	0.06	0.08	0.09	0.10	0.11	0.12	0.12	0.13					
2200	0.20	0.36	0.51	0.65	0.80	0.94	1.08	1.22	1.36	1.50	1.63	1.76	1.89	2.14	0.02	0.04	0.06	0.08	0.10	0.11	0.13	0.14	0.14	0.14					
2400	0.21	0.37	0.54	0.69	0.85	1.00	1.16	1.30	1.45	1.60	1.74	1.88	2.01	2.28	0.02	0.05	0.07	0.09	0.11	0.13	0.14	0.15	0.15	0.15					
2600	0.22	0.39	0.56	0.73	0.90	1.06	1.22	1.38	1.54	1.69	1.84	1.99	2.13	2.41	0.02	0.05	0.08	0.10	0.12	0.13	0.15	0.16	0.16	0.16					
2800	0.22	0.41	0.59	0.77	0.95	1.12	1.29	1.46	1.62	1.78	1.94	2.09	2.24	2.53	0.02	0.05	0.08	0.10	0.13	0.15	0.16	0.17	0.17	0.18					
3000	0.22	0.42	0.61	0.80	0.99	1.17	1.35	1.53	1.70	1.87	2.03	2.19	2.35	2.64	0.02	0.06	0.09	0.11	0.14	0.16	0.18	0.19	0.19	0.19					
3200	0.22	0.43	0.64	0.84	1.03	1.22	1.41	1.60	1.77	1.95	2.12	2.28	2.44	2.74	0.03	0.06	0.09	0.12	0.15	0.17	0.19	0.20	0.20	0.20					
3400	0.22	0.44	0.66	0.87	1.07	1.27	1.47	1.66	1.84	2.02	2.20	2.37	2.53	2.83	0.03	0.07	0.10	0.13	0.15	0.18	0.20	0.21	0.22	0.22					
3600	0.22	0.45	0.68	0.90	1.11	1.32	1.52	1.72	1.91	2.09	2.27	2.44	2.61	2.91	0.03	0.07	0.11	0.14	0.16	0.19	0.21	0.22	0.23	0.23					
3800	0.22	0.46	0.70	0.92	1.14	1.36	1.57	1.77	1.97	2.15	2.34	2.51	2.67	2.97	0.03	0.07	0.11	0.15	0.17	0.20	0.22	0.24	0.24	0.24					
4000	0.22	0.47	0.71	0.95	1.18	1.40	1.62	1.82	2.02	2.21	2.40	2.57	2.73	3.03	0.03	0.08	0.12	0.15	0.18	0.21	0.23	0.25	0.25	0.25					
4200	0.21	0.47	0.73	0.97	1.21	1.43	1.66	1.87	2.07	2.26	2.45	2.62	2.78	3.07	0.03	0.08	0.12	0.16	0.19	0.22	0.24	0.26	0.27	0.27					
4400	0.21	0.48	0.74	0.99	1.23	1.47	1.69	1.91	2.11	2.31	2.49	2.66	2.82	3.10	0.04	0.09	0.13	0.17	0.20	0.23	0.26	0.28	0.28	0.28					
4600	0.21	0.48	0.75	1.01	1.26	1.50	1.73	1.94	2.15	2.34	2.53	2.69	2.85	3.11	0.04	0.09	0.14	0.18	0.21	0.24	0.27	0.29	0.29	0.29					
4800	0.20	0.48	0.76	1.03	1.28	1.53	1.76	1.97	2.18	2.37	2.55	2.72	2.86	3.11	0.04	0.10	0.14	0.19	0.22	0.25	0.28	0.30	0.31	0.31					
5000	0.19	0.48	0.77	1.04	1.30	1.55	1.78	2.00	2.21	2.40	2.57	2.73	2.87	3.09	0.04	0.10	0.15	0.19	0.23	0.26	0.29	0.31	0.32	0.32					
5200	0.18	0.48	0.77	1.05	1.31	1.56	1.80	2.02	2.23	2.41	2.58	2.73	2.86	3.06	0.04	0.10	0.16	0.20	0.24	0.28	0.31	0.33	0.33	0.33					
5400	0.17	0.48	0.78	1.06	1.33	1.58	1.82	2.04	2.24	2.42	2.58	2.72	2.84	-	0.05	0.11	0.16	0.21	0.25	0.29	0.32	0.34	0.34	0.34					
5600	0.16	0.47	0.78	1.07	1.34	1.59	1.83	2.05	2.24	2.42	2.57	2.70	2.81	-	0.05	0.11	0.17	0.21	0.26	0.30	0.33	0.35	0.36	0.36					
5800	0.14	0.47	0.78	1.07	1.34	1.60	1.83	2.05	2.24	2.41	2.56	2.67	-	-	0.05	0.12	0.17	0.22	0.27	0.31	0.34	0.36	0.37	0.37					
6000	0.13	0.46	0.78	1.07	1.35	1.60	1.84	2.05	2.23	2.40	2.53	2.63	-	-	0.05	0.12	0.18	0.23	0.28	0.32	0.35	0.38	0.38	0.38					



Tabla Nº 2 - Sección A		Prestación Base (en HP)													Prestación adicional por relación de transmisión (en HP)																	
		Diámetro primitivo de la polea menor (mm)													1.00 al 1.01		1.02 al 1.04		1.05 al 1.08		1.09 al 1.12		1.13 al 1.18		1.19 al 1.24		1.25 al 1.34		1.35 al 1.51		1.52 al 1.99	
Nº R.P.M. De la polea menor		66	71	76	81	86	91	96	102	107	112	117	122	127	1.00 al 1.01	1.02 al 1.04	1.05 al 1.08	1.09 al 1.12	1.13 al 1.18	1.19 al 1.24	1.25 al 1.34	1.35 al 1.51	1.52 al 1.99	2.00 y sobre								
1160	0.54	0.69	0.84	0.99	1.13	1.28	1.42	1.56	1.70	1.84	1.98	2.12	2.26	2.26	0.00	0.02	0.04	0.07	0.09	0.11	0.13	0.15	0.17	0.20								
1750	0.68	0.90	1.11	1.32	1.53	1.73	1.93	2.13	2.33	2.53	2.72	2.91	3.10	3.10	0.00	0.03	0.07	0.10	0.13	0.16	0.20	0.23	0.26	0.29								
3450	0.85	1.21	1.57	1.91	2.25	2.57	2.88	3.19	3.48	3.76	4.02	4.28	4.52	4.52	0.00	0.06	0.13	0.19	0.26	0.32	0.39	0.45	0.52	0.58								
200	0.16	0.19	0.22	0.25	0.28	0.31	0.34	0.37	0.40	0.43	0.46	0.48	0.51	0.51	0.00	0.00	0.01	0.01	0.01	0.02	0.02	0.03	0.03	0.03								
400	0.26	0.32	0.38	0.43	0.49	0.55	0.60	0.66	0.71	0.77	0.82	0.88	0.93	0.93	0.00	0.01	0.01	0.02	0.03	0.04	0.04	0.05	0.06	0.07								
600	0.35	0.43	0.52	0.60	0.68	0.76	0.84	0.92	1.00	1.08	1.16	1.23	1.31	1.31	0.00	0.01	0.02	0.03	0.04	0.06	0.07	0.08	0.09	0.10								
800	0.43	0.53	0.64	0.75	0.85	0.95	1.06	1.16	1.26	1.37	1.47	1.57	1.67	1.67	0.00	0.01	0.03	0.04	0.06	0.07	0.09	0.10	0.12	0.13								
1000	0.49	0.62	0.75	0.88	1.01	1.14	1.26	1.39	1.51	1.64	1.76	1.88	2.00	2.00	0.00	0.02	0.04	0.06	0.07	0.09	0.11	0.13	0.15	0.17								
1200	0.55	0.71	0.86	1.01	1.16	1.31	1.46	1.60	1.75	1.89	2.04	2.18	2.32	2.32	0.00	0.02	0.04	0.07	0.09	0.11	0.13	0.16	0.18	0.20								
1400	0.61	0.78	0.96	1.13	1.30	1.47	1.64	1.81	1.97	2.14	2.30	2.46	2.62	2.62	0.00	0.03	0.05	0.08	0.10	0.13	0.16	0.18	0.21	0.24								
1600	0.65	0.85	1.05	1.24	1.43	1.62	1.81	2.00	2.18	2.37	2.55	2.73	2.90	2.90	0.00	0.03	0.06	0.09	0.12	0.15	0.18	0.21	0.24	0.27								
1800	0.69	0.91	1.13	1.34	1.56	1.77	1.97	2.18	2.38	2.58	2.78	2.97	3.17	3.17	0.00	0.03	0.07	0.10	0.13	0.17	0.20	0.24	0.27	0.30								
2000	0.73	0.97	1.21	1.44	1.67	1.90	2.12	2.35	2.57	2.78	2.99	3.20	3.41	3.41	0.00	0.04	0.07	0.11	0.15	0.19	0.22	0.26	0.30	0.34								
2200	0.76	1.02	1.28	1.53	1.78	2.02	2.26	2.50	2.74	2.97	3.19	3.42	3.64	3.64	0.00	0.04	0.08	0.12	0.16	0.21	0.25	0.29	0.33	0.37								
2400	0.79	1.07	1.34	1.61	1.88	2.14	2.39	2.65	2.89	3.14	3.38	3.61	3.84	3.84	0.00	0.04	0.09	0.13	0.18	0.22	0.27	0.31	0.36	0.40								
2600	0.81	1.11	1.40	1.69	1.97	2.24	2.51	2.78	3.04	3.29	3.54	3.78	4.02	4.02	0.00	0.05	0.10	0.15	0.19	0.24	0.29	0.34	0.39	0.44								
2800	0.83	1.14	1.45	1.75	2.05	2.34	2.62	2.90	3.17	3.43	3.69	3.94	4.18	4.18	0.00	0.05	0.10	0.16	0.21	0.26	0.31	0.37	0.42	0.47								
3000	0.84	1.17	1.49	1.81	2.12	2.42	2.72	3.00	3.28	3.55	3.81	4.07	4.31	4.31	0.00	0.06	0.11	0.17	0.22	0.28	0.34	0.39	0.45	0.50								
3200	0.85	1.19	1.53	1.86	2.18	2.49	2.80	3.09	3.38	3.66	3.92	4.18	4.42	4.42	0.00	0.06	0.12	0.18	0.24	0.30	0.36	0.42	0.48	0.54								
3400	0.85	1.21	1.56	1.90	2.24	2.56	2.87	3.17	3.46	3.74	4.01	4.26	4.50	4.50	0.00	0.06	0.13	0.19	0.25	0.32	0.38	0.44	0.51	0.57								
3600	0.85	1.22	1.59	1.94	2.28	2.61	2.93	3.23	3.52	3.80	4.07	4.32	4.56	4.56	0.00	0.07	0.13	0.20	0.27	0.34	0.40	0.47	0.54	0.61								
3800	0.84	1.23	1.60	1.96	2.31	2.65	2.97	3.28	3.57	3.85	4.11	4.36	4.58	4.58	0.00	0.07	0.14	0.21	0.28	0.36	0.43	0.50	0.57	0.64								
4000	0.83	1.22	1.61	1.98	2.33	2.67	3.00	3.31	3.60	3.87	4.13	4.36	4.58	4.58	0.00	0.07	0.15	0.22	0.30	0.37	0.45	0.52	0.60	0.67								
4200	0.81	1.22	1.61	1.99	2.35	2.69	3.01	3.32	3.61	3.87	4.12	4.34	4.54	4.54	0.00	0.08	0.16	0.24	0.31	0.39	0.47	0.55	0.63	0.71								
4400	0.78	1.20	1.60	1.98	2.35	2.69	3.01	3.31	3.59	3.85	4.08	4.29	4.47	4.47	0.00	0.08	0.16	0.25	0.33	0.41	0.49	0.58	0.66	0.74								
4600	0.75	1.18	1.58	1.97	2.33	2.68	3.00	3.29	3.56	3.80	4.02	4.21	4.37	4.37	0.00	0.09	0.17	0.26	0.34	0.43	0.52	0.60	0.69	0.77								
4800	0.72	1.15	1.56	1.95	2.31	2.65	2.96	3.25	3.50	3.73	3.93	4.09	4.23	4.23	0.00	0.09	0.18	0.27	0.36	0.45	0.54	0.63	0.72	0.81								
5000	0.67	1.11	1.53	1.91	2.27	2.61	2.91	3.19	3.43	3.64	3.81	3.95	-	-	0.00	0.09	0.19	0.28	0.37	0.47	0.56	0.65	0.75	0.84								
5200	0.63	1.07	1.48	1.87	2.23	2.55	2.84	3.10	3.33	3.51	3.66	-	-	-	0.00	0.10	0.19	0.29	0.39	0.49	0.58	0.68	0.78	0.88								
5400	0.57	1.02	1.43	1.81	2.16	2.48	2.76	3.00	3.20	3.36	-	-	-	-	0.00	0.10	0.20	0.30	0.40	0.50	0.61	0.71	0.81	0.91								
5600	0.51	0.96	1.37	1.75	2.09	2.39	2.65	2.87	3.05	3.18	-	-	-	-	0.00	0.10	0.21	0.31	0.42	0.52	0.63	0.73	0.84	0.94								
5800	0.44	0.89	1.30	1.67	2.00	2.28	2.53	2.72	2.87	-	-	-	-	-	0.00	0.11	0.22	0.33	0.43	0.54	0.65	0.76	0.87	0.98								
6000	0.37	0.81	1.21	1.57	1.89	2.16	2.38	2.55	-	-	-	-	-	-	0.00	0.11	0.22	0.34	0.45	0.56	0.67	0.79	0.90	1.01								



## TABLA Nº 2 - SECCION A



Nº R.P.M. De la polea menor	Prestación Base (en HP)												Prestación adicional por relación de transmisión (en HP)											
	Diámetro primitivo de la polea menor (mm)																							
	66	71	76	81	86	91	96	102	107	112	117	122	127	1.00	1.02	1.05	1.09	1.13	1.19	1.25	1.35	1.52	2.00	
6200	0.28	0.72	1.02	1.47	1.77	2.02	2.22	2.36	-	-	-	-	-	0.00	0.12	0.23	0.35	0.46	0.58	0.70	0.81	0.93	1.04	
6400	0.20	0.63	1.02	1.35	1.64	1.86	2.03	-	-	-	-	-	-	0.00	0.12	0.24	0.36	0.48	0.60	0.72	0.84	0.96	1.08	
6600	0.10	0.53	0.90	1.22	1.49	1.69	-	-	-	-	-	-	-	0.00	0.12	0.25	0.37	0.49	0.62	0.74	0.86	0.99	1.11	
6800	0.00	0.41	0.78	1.08	1.32	1.49	-	-	-	-	-	-	-	0.00	0.13	0.25	0.38	0.51	0.64	0.76	0.89	1.02	1.14	
7000	-	0.29	0.64	0.92	1.13	-	-	-	-	-	-	-	-	0.00	0.13	0.26	0.39	0.52	0.65	0.79	0.92	1.05	1.18	
7200	-	0.16	0.49	0.75	0.93	-	-	-	-	-	-	-	-	0.00	0.13	0.27	0.40	0.54	0.67	0.81	0.94	1.08	1.21	
7400	-	0.02	0.33	0.56	-	-	-	-	-	-	-	-	-	0.00	0.14	0.28	0.41	0.55	0.69	0.83	0.97	1.11	1.25	
7600	-	0.00	0.15	0.36	-	-	-	-	-	-	-	-	-	0.00	0.14	0.28	0.43	0.57	0.71	0.85	0.99	1.14	1.28	
7800	-	-	0.00	-	-	-	-	-	-	-	-	-	-	0.00	0.15	0.29	0.44	0.58	0.73	0.87	1.02	1.16	1.31	
8000	-	-	-	-	-	-	-	-	-	-	-	-	-	0.00	0.15	0.30	0.45	0.60	0.75	0.89	1.05	1.19	1.34	

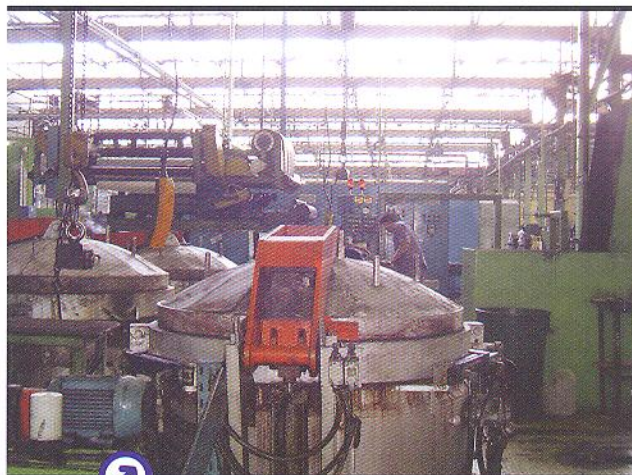


Tabla Nº 2 - Sección B		Prestación Base (en HP)															Prestación adicional por relación de transmisión (en HP)												
		Diámetro primitivo de la polea menor (mm)																											
Nº R.P.M. De la polea menor		117	122	127	132	137	142	147	152	157	162	168	173	178	183	188	193	198	203	1.00 al	1.02 al	1.05 al	1.09 al	1.13 al	1.19 al	1.25 al	1.35 al	1.52 al	2.00 y sobre
870	1.74	1.93	2.12	2.31	2.49	2.68	2.87	3.05	3.24	3.42	3.60	3.79	3.97	4.15	4.33	4.50	4.68	4.86	0.00	0.04	0.09	0.13	0.17	0.21	0.26	0.30	0.34	0.38	
1160	2.12	2.36	2.61	2.85	3.09	3.32	3.56	3.80	4.03	4.26	4.49	4.72	4.94	5.17	5.39	5.61	5.83	6.05	0.00	0.06	0.11	0.17	0.23	0.28	0.34	0.40	0.45	0.51	
1750	2.72	3.06	3.39	3.72	4.05	4.37	4.69	5.01	5.32	5.62	5.92	6.22	6.51	6.80	7.08	7.36	7.90	0.00	0.09	0.17	0.26	0.34	0.43	0.51	0.60	0.69	0.77		
200	0.57	0.62	0.67	0.72	0.77	0.82	0.87	0.92	0.97	1.02	1.07	1.12	1.17	1.22	1.27	1.32	1.36	1.41	0.00	0.01	0.02	0.03	0.04	0.05	0.06	0.07	0.08	0.09	
400	0.97	1.07	1.16	1.26	1.35	1.45	1.54	1.64	1.73	1.82	1.91	2.01	2.10	2.19	2.28	2.37	2.47	2.56	0.00	0.02	0.04	0.06	0.08	0.10	0.12	0.14	0.16	0.18	
600	1.32	1.46	1.60	1.73	1.87	2.01	2.14	2.28	2.41	2.54	2.68	2.81	2.94	3.07	3.20	3.33	3.46	3.59	0.00	0.03	0.06	0.09	0.12	0.15	0.18	0.21	0.24	0.26	
800	1.63	1.81	1.99	2.16	2.34	2.51	2.69	2.86	3.03	3.20	3.37	3.54	3.71	3.88	4.05	4.21	4.38	4.54	0.00	0.04	0.08	0.12	0.16	0.20	0.24	0.27	0.31	0.35	
1000	1.91	2.13	2.34	2.56	2.77	2.98	3.19	3.40	3.61	3.81	4.02	4.22	4.42	4.62	4.82	5.02	5.22	5.41	0.00	0.05	0.10	0.15	0.20	0.25	0.29	0.34	0.39	0.44	
1200	2.17	2.42	2.67	2.92	3.16	3.41	3.65	3.89	4.13	4.37	4.60	4.84	5.07	5.30	5.52	5.75	5.98	6.20	0.00	0.06	0.12	0.18	0.24	0.29	0.35	0.41	0.47	0.53	
1400	2.39	2.68	2.96	3.24	3.52	3.79	4.07	4.34	4.61	4.87	5.13	5.39	5.65	5.91	6.16	6.41	6.66	6.90	0.00	0.07	0.14	0.21	0.27	0.34	0.41	0.48	0.55	0.62	
1600	2.59	2.91	3.22	3.53	3.84	4.14	4.44	4.74	5.03	5.32	5.61	5.89	6.17	6.44	6.72	6.98	7.25	7.51	0.00	0.08	0.16	0.24	0.31	0.39	0.47	0.55	0.63	0.71	
1800	2.76	3.11	3.45	3.78	4.12	4.45	4.77	5.09	5.40	5.71	6.02	6.32	6.61	6.90	7.19	7.47	7.74	8.01	0.00	0.09	0.18	0.26	0.35	0.44	0.53	0.62	0.71	0.79	
2000	2.90	3.28	3.64	4.00	4.36	4.71	5.05	5.39	5.72	6.04	6.36	6.68	6.98	7.29	7.57	7.86	8.14	8.41	0.00	0.10	0.20	0.29	0.39	0.49	0.59	0.69	0.78	0.88	
2200	3.02	3.41	3.80	4.18	4.56	4.92	5.28	5.63	5.98	6.31	6.64	6.96	7.27	7.57	7.87	8.15	8.42	8.69	0.00	0.11	0.22	0.32	0.43	0.54	0.65	0.75	0.86	0.97	
2400	3.11	3.52	3.93	4.32	4.71	5.09	5.46	5.82	6.17	6.51	6.84	7.16	7.47	7.77	8.05	8.33	8.59	8.84	0.00	0.12	0.24	0.35	0.47	0.59	0.71	0.82	0.94	1.06	
2600	3.16	3.59	4.01	4.42	4.82	5.21	5.58	5.95	6.30	6.64	6.96	7.28	7.58	7.86	8.13	8.39	8.63	8.86	0.00	0.13	0.26	0.38	0.51	0.64	0.76	0.89	1.02	1.15	
2800	3.19	3.63	4.06	4.48	4.88	5.27	5.65	6.01	6.35	6.68	7.00	7.30	7.58	7.85	8.10	8.33	8.54	8.73	0.00	0.14	0.27	0.41	0.55	0.69	0.82	0.96	1.10	1.24	
3000	3.18	3.63	4.06	4.48	4.89	5.28	5.65	6.00	6.33	6.65	6.95	7.23	7.48	7.72	7.94	8.13	8.31	8.46	0.00	0.15	0.29	0.44	0.59	0.74	0.88	1.03	1.18	1.32	
3200	3.13	3.59	4.02	4.44	4.84	5.22	5.58	5.92	6.24	6.53	6.80	7.05	7.27	7.47	7.65	7.80	-	-	0.00	0.16	0.31	0.47	0.63	0.78	0.94	1.10	1.25	1.41	
3400	3.05	3.51	3.94	4.35	4.74	5.11	5.45	5.76	6.05	6.32	6.55	6.77	6.95	7.10	-	-	-	-	0.00	0.17	0.33	0.50	0.67	0.83	1.00	1.17	1.33	1.50	
3600	2.93	3.38	3.81	4.21	4.58	4.92	5.24	5.53	5.78	6.01	6.21	6.37	-	-	-	-	-	-	0.00	0.18	0.35	0.53	0.71	0.88	1.06	1.24	1.41	1.59	
3800	2.77	3.21	3.62	4.00	4.35	4.67	4.96	5.21	5.42	5.60	-	-	-	-	-	-	-	-	0.00	0.19	0.37	0.56	0.75	0.93	1.12	1.30	1.49	1.68	
4000	2.57	3.00	3.39	3.74	4.07	4.35	4.60	4.80	4.96	-	-	-	-	-	-	-	-	-	0.00	0.20	0.39	0.59	0.78	0.98	1.18	1.37	1.57	1.76	
4200	2.33	2.73	3.10	3.42	3.71	3.95	4.15	-	-	-	-	-	-	-	-	-	-	-	0.00	0.21	0.41	0.62	0.82	1.03	1.24	1.44	1.75	1.85	
4400	2.04	2.42	2.75	3.04	3.28	3.47	-	-	-	-	-	-	-	-	-	-	-	-	0.00	0.22	0.43	0.65	0.86	1.08	1.29	1.51	1.73	1.94	
4600	1.70	2.05	2.34	2.59	-	-	-	-	-	-	-	-	-	-	-	-	-	-	0.00	0.23	0.45	0.68	0.90	1.13	1.35	1.58	1.80	2.03	
4800	1.32	1.63	1.88	-	-	-	-	-	-	-	-	-	-	-	-	-	-	-	0.00	0.24	0.47	0.71	0.94	1.18	1.41	1.65	1.88	2.12	
5000	0.88	1.15	-	-	-	-	-	-	-	-	-	-	-	-	-	-	-	-	0.00	0.25	0.49	0.73	0.98	1.23	1.47	1.72	1.96	2.21	
5200	0.40	-	-	-	-	-	-	-	-	-	-	-	-	-	-	-	-	-	0.00	0.26	0.51	0.76	1.02	1.27	1.53	1.78	2.04	2.29	



## TABLA Nº 2 - SECCION C

Tabla Nº 2 - Sección C		Prestación Base (en HP)										Prestación adicional por relación de transmisión (en HP)											
Nº R. P.M. De la polea menor	Diámetro primitivo de la polea menor (mm)	Prestación Base (en HP)										Prestación adicional por relación de transmisión (en HP)											
		178	190	203	216	229	241	254	267	279	292	305	317	330	1.00 al 1.01	1.02 al 1.04	1.05 al 1.08	1.09 al 1.12	1.13 al 1.18	1.19 al 1.24	1.25 al 1.34	1.35 al 1.51	1.52 al 1.99
870	4.43	5.26	6.09	6.90	7.70	8.49	9.26	10.00	10.80	11.50	12.30	13.00	13.70	0.00	0.12	0.24	0.36	0.47	0.59	0.71	0.83	0.95	1.07
1160	5.28	6.32	7.34	8.34	9.31	10.30	11.20	12.10	13.00	13.90	14.70	15.50	16.30	0.00	0.16	0.32	0.47	0.63	0.79	0.95	1.11	1.26	1.42
1750	6.23	7.56	8.84	10.10	11.20	12.30	13.30	14.30	15.20	16.00	16.80	17.40	18.00	0.00	0.24	0.48	0.72	0.95	1.19	1.43	1.67	1.91	2.15
100	0.86	0.98	1.10	1.22	1.34	1.46	1.58	1.70	1.82	1.93	2.05	2.16	2.28	0.00	0.01	0.03	0.04	0.05	0.07	0.08	0.10	0.11	0.12
200	1.49	1.72	1.95	2.17	2.40	2.62	2.84	3.06	3.28	3.50	3.72	3.93	4.15	0.00	0.03	0.05	0.08	0.11	0.14	0.16	0.19	0.22	0.25
300	2.05	2.37	2.70	3.03	3.35	3.67	3.99	4.31	4.62	4.94	5.25	5.56	5.87	0.00	0.04	0.08	0.12	0.16	0.20	0.25	0.29	0.33	0.37
400	2.55	2.97	3.39	3.81	4.23	4.65	5.06	5.47	5.87	6.28	6.68	7.08	7.47	0.00	0.05	0.11	0.16	0.22	0.27	0.33	0.38	0.44	0.49
500	3.01	3.53	4.04	4.55	5.06	5.56	6.06	6.55	7.05	7.53	8.02	8.50	8.98	0.00	0.07	0.14	0.20	0.27	0.34	0.41	0.48	0.55	0.61
600	3.43	4.04	4.64	5.24	5.83	6.42	7.00	7.58	8.15	8.72	9.28	9.83	10.40	0.00	0.08	0.16	0.25	0.33	0.41	0.49	0.57	0.65	0.74
700	3.83	4.52	5.21	5.89	6.56	7.23	7.89	8.54	9.19	9.82	10.50	11.10	11.70	0.00	0.10	0.19	0.29	0.38	0.48	0.57	0.67	0.76	0.86
800	4.19	4.97	5.74	6.50	7.25	7.99	8.72	9.44	10.20	10.90	11.50	12.20	12.90	0.00	0.11	0.22	0.33	0.44	0.55	0.65	0.76	0.87	0.98
900	4.53	5.39	6.23	7.06	7.88	8.69	9.49	10.30	11.00	11.80	12.60	23.30	14.00	0.00	0.12	0.25	0.57	0.49	0.61	0.74	0.86	0.98	1.10
1000	4.84	5.77	6.69	7.59	8.47	9.34	10.20	11.00	11.90	12.70	13.50	14.20	15.00	0.00	0.14	0.27	0.41	0.55	0.68	0.82	0.95	1.09	1.23
1100	5.12	6.12	7.10	8.07	8.01	9.94	10.90	11.70	12.60	13.50	14.30	15.10	15.90	0.00	0.15	0.30	0.45	0.60	0.75	0.90	1.05	1.20	1.35
1200	5.37	6.44	7.48	8.51	9.51	10.50	11.40	12.40	13.30	14.10	15.00	15.80	16.60	0.00	0.16	0.33	0.49	0.65	0.82	0.98	1.14	1.31	1.47
1300	5.60	6.73	7.83	8.90	9.94	11.00	12.00	12.90	13.80	14.70	15.60	16.40	17.20	0.00	0.18	0.35	0.53	0.71	0.89	1.06	1.24	1.42	1.59
1400	5.79	6.98	8.13	9.24	10.30	11.40	12.40	13.40	14.30	15.20	16.10	16.90	17.70	0.00	0.19	0.38	0.57	0.76	0.95	1.14	1.34	1.53	1.72
1500	5.96	7.19	8.39	9.54	10.70	11.70	12.80	13.80	14.70	15.60	16.40	17.20	18.00	0.00	0.20	0.41	0.61	0.82	1.02	1.23	1.43	1.64	1.84
1600	6.09	7.37	8.60	9.79	10.90	12.00	13.10	14.00	15.00	15.90	16.70	17.40	18.10	0.00	0.22	0.44	0.65	0.87	1.09	1.31	1.53	1.74	1.96
1700	6.20	7.51	8.77	9.98	11.10	12.20	13.30	14.20	15.20	16.00	16.80	17.50	18.10	0.00	0.23	0.46	0.69	0.93	1.16	1.39	1.62	1.85	2.09
1800	6.26	7.61	8.89	10.10	11.30	12.40	13.40	14.30	15.20	16.00	16.70	17.40	17.90	0.00	0.25	0.49	0.74	0.98	1.23	1.47	1.72	1.96	2.21
1900	6.30	7.67	8.97	10.20	11.40	12.40	13.40	14.30	15.20	15.90	16.50	17.10	17.50	0.00	0.26	0.52	0.80	1.04	1.30	1.55	1.81	2.07	2.33
2000	6.30	7.69	8.99	10.20	11.40	12.40	13.40	14.20	15.00	15.60	16.20	-	-	0.00	0.27	0.55	0.82	1.09	1.36	1.64	1.91	2.18	2.45
2100	6.26	7.66	8.97	10.20	11.30	12.30	13.20	14.00	14.70	15.20	-	-	-	0.00	0.29	0.57	0.86	1.15	1.43	1.72	2.00	2.29	2.58
2200	6.19	7.59	8.88	10.10	11.20	12.10	13.00	13.70	14.20	-	-	-	-	0.00	0.30	0.60	0.90	1.20	1.50	1.80	2.10	2.40	2.70
2300	6.07	7.47	8.74	9.90	10.90	11.80	12.60	13.20	-	-	-	-	-	0.00	0.31	0.63	0.94	1.25	1.57	1.88	2.19	2.51	2.82
2400	5.92	7.30	8.55	9.66	10.60	11.50	12.10	-	-	-	-	-	-	0.00	0.33	0.66	0.98	1.31	1.64	1.96	2.29	2.62	2.94
2500	5.72	7.08	8.29	9.35	10.20	11.00	-	-	-	-	-	-	-	0.00	0.34	0.68	1.02	1.36	1.70	2.04	2.39	2.73	3.07
2600	5.48	6.81	7.97	8.96	9.77	10.40	-	-	-	-	-	-	-	0.00	0.35	0.71	1.06	1.42	1.77	2.13	2.48	2.84	3.19
2700	5.20	6.48	7.58	8.49	9.20	-	-	-	-	-	-	-	-	0.00	0.37	0.74	1.10	1.47	1.84	2.21	2.58	2.94	3.31
2800	4.87	6.10	7.13	7.95	-	-	-	-	-	-	-	-	-	0.00	0.38	0.76	1.14	1.53	1.91	2.29	2.67	3.05	3.44
2900	4.49	5.66	6.60	7.32	-	-	-	-	-	-	-	-	-	0.00	0.40	0.79	1.19	1.58	1.98	2.37	2.77	3.16	3.56
3000	4.07	5.17	6.07	-	-	-	-	-	-	-	-	-	-	0.00	0.41	0.82	1.23	1.64	2.05	2.45	2.86	3.27	3.68





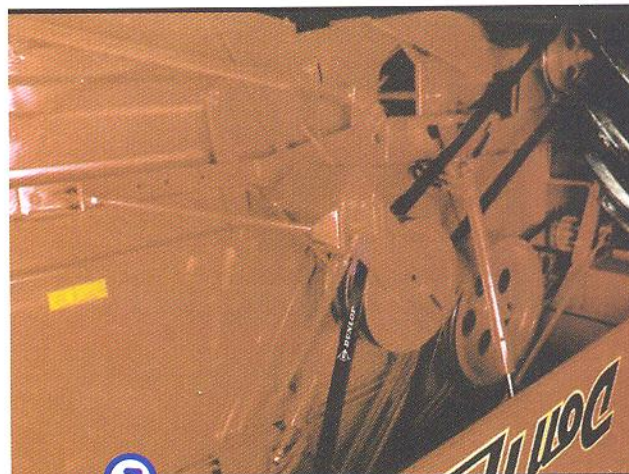
Tabla Nº 2 - Sección C		Prestación Base (en HP)										Prestación adicional por relación de transmisión (en HP)												
		Diámetro primitivo de la polea menor (mm)																						
Nº R.P.M. De la polea menor		178	190	203	216	229	241	254	267	279	292	305	317	330	1.00 al 1.01	1.02 al 1.04	1.05 al 1.08	1.09 al 1.12	1.13 al 1.18	1.19 al 1.24	1.25 al 1.34	1.35 al 1.51	1.52 al 1.99	2.00 y sobre
		3100	3.59	4.60	5.35	-	-	-	-	-	-	-	-	-	-	0.00	0.42	0.85	1.27	1.69	2.11	2.53	2.96	3.38
3200	3.07	3.98	-	-	-	-	-	-	-	-	-	-	-	0.00	0.44	0.87	1.31	1.75	2.18	2.62	3.05	3.49	3.93	
3300	2.48	3.30	-	-	-	-	-	-	-	-	-	-	-	0.00	0.45	0.90	1.35	1.80	2.25	2.70	3.15	3.60	4.05	
3400	1.85	-	-	-	-	-	-	-	-	-	-	-	-	0.00	0.46	0.93	1.39	1.85	2.32	2.78	3.24	3.71	4.17	
3500	1.16	-	-	-	-	-	-	-	-	-	-	-	-	0.00	0.48	0.96	1.43	1.91	2.39	2.86	3.34	3.82	4.79	







Tabla N° 2 - Sección D		Prestación Base (en HP)											Prestación adicional por relación de transmisión (en HP)																					
R.P.M. de la polea menor	Díametro primitivo de la polea menor (mm)	Prestación Base (en HP)											Prestación adicional por relación de transmisión (en HP)																					
		305	317	330	343	356	368	381	394	406	419	432	444	457	470	483	495	508	521	533	546	559	571	584	597	610	1.00	1.02	1.05	1.09	1.13	1.19	1.25	1.35
1550	13.70	15.40	17.00	18.50	19.90	21.10	22.20	23.20	24.00	-	-	-	-	-	-	-	-	-	-	-	-	-	-	-	0.00	0.75	1.50	2.25	3.00	3.75	4.50	5.25	6.00	6.75
1600	13.20	14.90	16.50	17.90	19.20	20.30	21.30	22.20	-	-	-	-	-	-	-	-	-	-	-	-	-	-	-	-	0.00	0.77	1.55	2.32	3.10	3.87	4.64	5.41	6.19	6.96
1650	12.70	14.30	15.80	17.20	18.40	19.40	20.30	-	-	-	-	-	-	-	-	-	-	-	-	-	-	-	-	-	0.00	0.80	1.60	2.39	3.19	3.99	4.79	5.58	6.38	7.18
1700	12.10	13.70	15.10	16.40	17.50	18.40	-	-	-	-	-	-	-	-	-	-	-	-	-	-	-	-	-	-	0.00	0.82	1.65	2.46	3.29	4.11	4.93	5.75	6.58	7.40
1750	11.40	12.90	14.30	15.50	16.50	-	-	-	-	-	-	-	-	-	-	-	-	-	-	-	-	-	-	-	0.00	0.85	1.69	2.54	3.39	4.23	5.08	5.92	6.77	7.62
1800	10.70	12.10	13.40	14.50	-	-	-	-	-	-	-	-	-	-	-	-	-	-	-	-	-	-	-	-	0.00	0.87	1.74	2.61	3.48	4.35	5.22	6.09	6.96	7.83
1850	9.85	11.20	12.40	-	-	-	-	-	-	-	-	-	-	-	-	-	-	-	-	-	-	-	-	-	0.00	0.90	1.79	2.68	3.58	4.47	5.37	6.26	7.16	8.05
1900	8.85	10.20	11.30	-	-	-	-	-	-	-	-	-	-	-	-	-	-	-	-	-	-	-	-	-	0.00	0.92	1.84	2.75	3.68	4.59	5.51	6.43	7.35	8.27
1950	7.98	9.14	-	-	-	-	-	-	-	-	-	-	-	-	-	-	-	-	-	-	-	-	-	-	0.00	0.94	1.89	2.83	3.77	4.72	5.66	6.60	7.54	8.49
2000	6.92	-	-	-	-	-	-	-	-	-	-	-	-	-	-	-	-	-	-	-	-	-	-	-	0.00	0.97	1.94	2.90	3.87	4.84	5.80	6.77	7.74	8.70
2050	5.77	-	-	-	-	-	-	-	-	-	-	-	-	-	-	-	-	-	-	-	-	-	-	-	0.00	0.99	1.99	2.97	3.97	4.96	5.95	6.94	7.93	8.92





## TABLA Nº 3 - COEFICIENTE DE CORRECCION DE LA POTENCIA



**Tabla Nº 3 - Coeficiente de corrección de la potencia**

Tipo de máquina conductora Tipo de máquina conducida	Motores de corriente alterna, alto torque, alto deslizamiento, bobinado en serie y anillado colector. Motores de corriente continua, bobinado en serie y bobinado compound. Máquina a combustión interna, monocilíndrica. Ejes en línea. Arranque directo y con embrague					
	Servicio intermedio hasta 7 horas diarias	Servicio normal 8 a 15 horas diarias	Servicio continuo más de 16 horas diarias	Servicio intermedio hasta 7 horas diarias	Servicio normal 8 a 15 horas diarias	Servicio continuo más de 16 horas diarias
Agitador para líquidos y semilíquidos, ventiladores y aspiradores, compresores y bombas centrífugas. Sopladores hasta 10 HP. Transportadores livianos.	1.0	1.1	1.2	1.1	1.2	1.3
Cintas transportadoras para arena, granos, etc. Mezcladores de panadería. Sopladores de má de 10 HP, generadores. Línea a ejes (ejes principales), máquinas de lavaderos, máquinas herramienta, punzadoras, prensa, guillotinas, bombas rotativas positivas. Máquinas de imprenta, zarandas vibradoras y giratorias.	1.1	1.2	1.3	1.2	1.3	1.4
Máquina de ladrillos y cerámicas, elevadores a cangilones. Generadores y excitatrices. Compresores a pistón, transportadores, molinos a martillos, molinos batidores para papel, bombas a pistón, sopladores positivos. Pulverizadores, desmenuzadoras, sierras y máquinas para elaboración de madera, máquinas textiles.	1.2	1.3	1.4	1.4	1.5	1.6
Trituradoras (giratorias, mandíbulas, bolas). Molinos (bolas, laminadores, barras). Calamandra para goma, bambury-extrusoras.	1.3	1.4	1.5	1.5	1.6	1.8

El uso de un coeficiente de corrección = 2 es recomendado para equipos sujetos a impactos. Cuando es necesario el uso de poleas tensoras, adicionar al coeficiente de corrección, los valores del cuadro siguiente:

Posición de la polea tensora	Sobre el lado flojo	Interior - Exterior +0,1
	Sobre el lado tenso	Interior +0,1 Exterior +0,2



## TABLA Nº 4 - FACTOR DE CORRECCION EN FUNCION DE LA LONGITUD DE LA CORREA

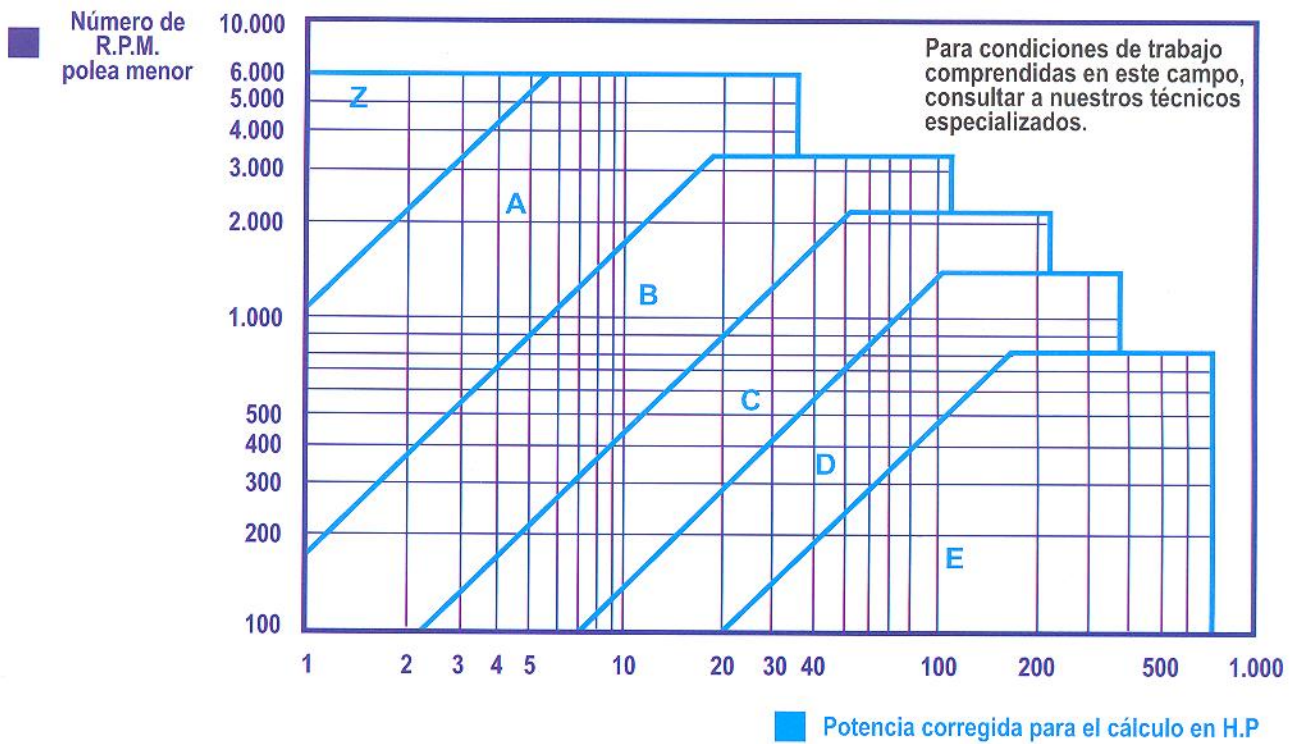
Longitud correa	Sección de la correa					
	Z	A	B	C	D	E
16	0.80	-	-	-	-	-
24	0.83	-	-	-	-	-
26	0.84	0.81	-	-	-	-
31	0.89	0.84	-	-	-	-
35	0.92	0.87	0.81	-	-	-
38	0.93	0.88	0.83	-	-	-
42	0.95	0.90	0.85	-	-	-
46	0.97	0.92	0.87	-	-	-
51	0.99	0.94	0.89	0.80	-	-
55	1.00	0.96	0.90	0.81	-	-
60	-	0.98	0.92	0.82	-	-
68	-	1.00	0.95	0.85	-	-
75	-	1.02	0.97	0.87	-	-
80	-	1.04	0.98	0.89	-	-
81	-	1.04	0.98	0.89	-	-
85	-	1.05	0.99	0.90	-	-
90	-	1.06	1.00	0.91	-	-
96	-	1.08	1.02	0.92	-	-
97	-	1.08	1.02	0.92	-	-
105	-	1.10	1.04	0.94	-	-
112	-	1.11	1.05	0.95	-	-
120	-	1.13	1.07	0.97	0.86	-
128	-	1.14	1.08	0.98	0.87	-
144	-	-	1.11	1.00	0.90	-
158	-	-	1.13	1.02	0.92	-
173	-	-	1.15	1.04	0.93	-
180	-	-	1.16	1.05	0.94	0.91
195	-	-	1.18	1.07	0.96	0.92
210	-	-	1.19	1.08	0.98	0.94
240	-	-	1.22	1.11	1.00	0.96
270	-	-	1.25	1.14	1.03	0.99
300	-	-	1.27	1.16	1.05	1.01
330	-	-	-	1.19	1.07	1.03
360	-	-	-	1.21	1.09	1.05
390	-	-	-	1.23	1.11	1.07
420	-	-	-	1.24	1.12	1.09
480	-	-	-	-	1.16	1.12
540	-	-	-	-	1.18	1.14
600	-	-	-	-	1.20	1.17
660	-	-	-	-	1.23	1.19

**TABLA Nº 5 - FACTOR DE CORRECCION EN FUNCION DEL ARCO DE CONTACTO**


Tabla Nº 5	Factor de corrección	
	Arco de contacto sobre polea menor	Poleas acanaladas
180°	1.00	0.75
175°	0.99	0.76
170°	0.98	0.77
167°	0.97	0.78
164°	0.96	0.79
160°	0.95	0.80
157°	0.94	0.81
154°	0.93	0.81
150°	0.92	0.82
147°	0.91	0.83
144°	0.90	0.83
140°	0.89	0.84
137°	0.88	0.85
134°	0.87	0.85
130°	0.86	0.86
127°	0.85	0.85
124°	0.84	0.84
120°	0.82	0.82
118°	0.81	0.81
115°	0.80	0.80
113°	0.79	0.79
110°	0.78	0.78
108°	0.77	0.77
106°	0.77	0.77
104°	0.76	0.76
102°	0.75	0.75
100°	0.74	0.74
98°	0.73	0.73
96°	0.72	0.72
94°	0.71	0.71
92°	0.70	0.70
90°	0.69	0.69



## GRAFICO Nº 1 PARA LA ELECCION DE LA SECCION DE LA CORREA

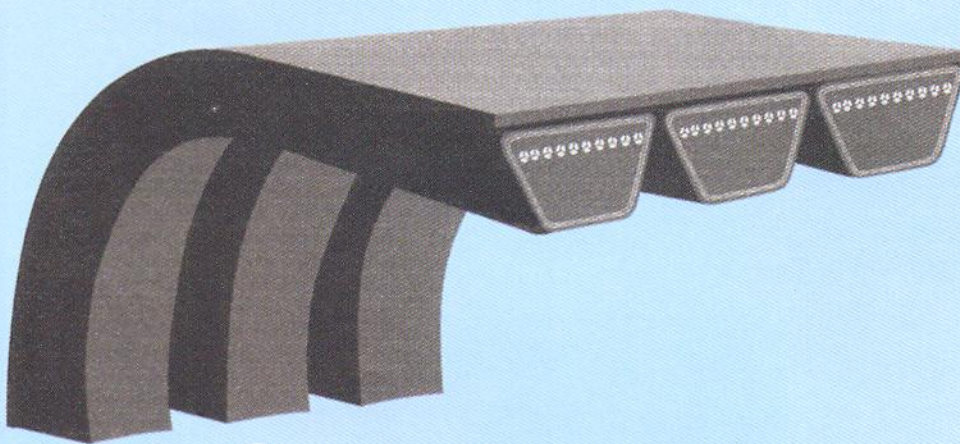


## CORREA MULTICANAL

### Construcción

Las correas multicanal Dunlop, consisten en un grupo de correas en V, unidas entre si por la base mayor del trapecio, con una banda de cubierta reforzada, siguiendo un paso determinado de acuerdo a la sección misma.

La cubierta está compuesta por un tejido reforzado engomado, con los cordones dispuestos transversalmente respecto al eje de las mismas, que les confiere una elevada rigidez transversal.





## CARACTERISTICAS

La combinación de varias correas en "V" unidas, es el mando ideal para trabajar en máquinas donde los requisitos de uso no pueden ser satisfechos por mandos de correas unitarias, por lo que ofrecen la solución debido a que tienen:

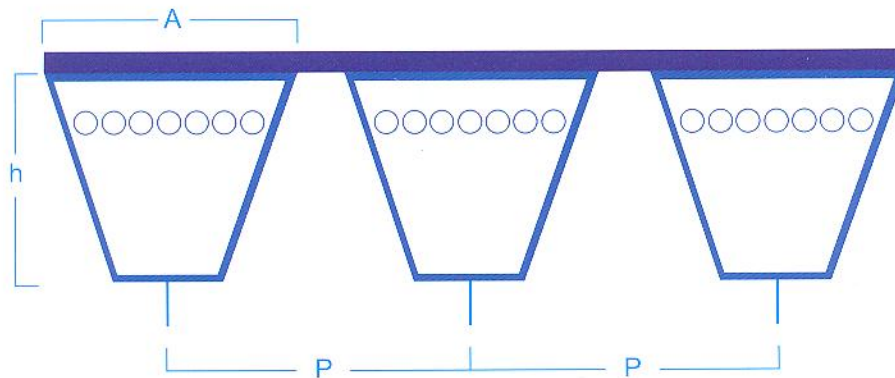
- A** Ausencia de vibraciones en las bruscas variaciones de carga.
- B** Imposible de torcerse sobre las poleas.
- C** Imposibilidad de saltar de las gargantas de las poleas.

Con las correas multicanal Dunlop se verifica una uniforme distribución de carga sobre cada una de las correas que la componen.

Poseen todas las características y calidad de las correas trapezoidales industriales Dunlop, y por estar unidas entre si, en un número determinado de correas, se garantiza:

- A** Elevada prestación.
- B** Estabilidad dimensional.
- C** Dispersión de carga electrostática
- D** Resistencia a los aceites y a la temperatura (-10 C° / 90 C°).

## DIMENSIONES Y PASO DE LAS CORREAS MULTICANAL



Sección	A mm	h mm	P mm
B	17	14	19
C	22	19	25.5

- A** Base mayor.
- h** Altura correa.
- P** Paso de las correas.





## CORREAS MULTICANAL - APLICACIONES

Son recomendadas para transmisiones expuestas a tensiones pulsantes o variaciones severas de cargas, que pueden ser la causa de que las correas se tuerzan y ocasionalmente se salgan de las gargantas de las poleas.

Muchos requisitos de manejo no se pueden solventar satisfactoriamente con correas en "V" únicas, o en juegos, con cargas de choque y/o mandos pulsantes (compresores, máquinas de combustión, etc.)

Las correas individuales se inclinan por vibrar, lo que ocasiona que se den vuelta o salten fuera de los canales de las poleas.

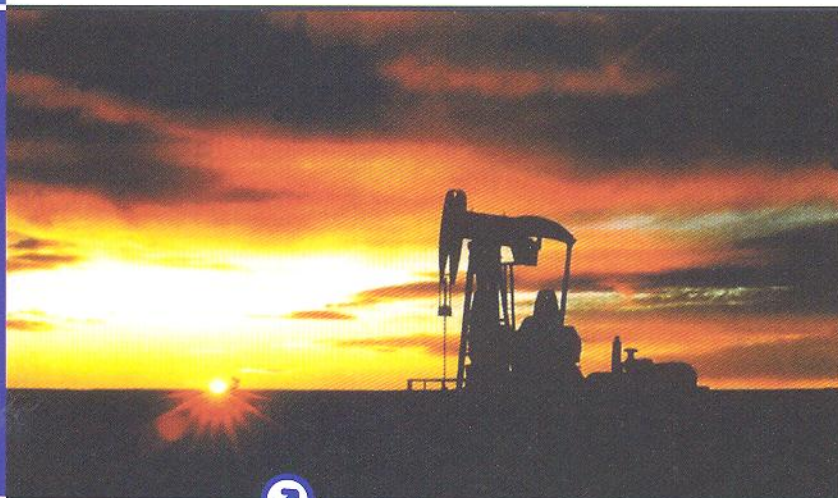
Estos problemas se eliminan con las correas multicanal Dunlop ya que la fuerza transversal impartida a la correa por la banda de cubierta reforzada, previene tal vibración.

La correa multicanal Dunlop es eficiente para el manejo donde un diseño compacto, junto con altos requisitos de fuerza, cargas intermitentes y pequeños diámetros de ejes son necesarios.

La fuerza transversal impartida por la banda cubierta reforzada, reduce la vibración y previene los problemas causados por:



- A Manejos pulsantes..
- B Cargas intermitentes.
- C Grandes distancias de centros junto con ejes pequeños.
- D Manejos reversibles.



## DIMENSIONES DE LAS POLEAS PARA CORREAS MULTICANAL DUNLOP

### Sección B (17 x 11)

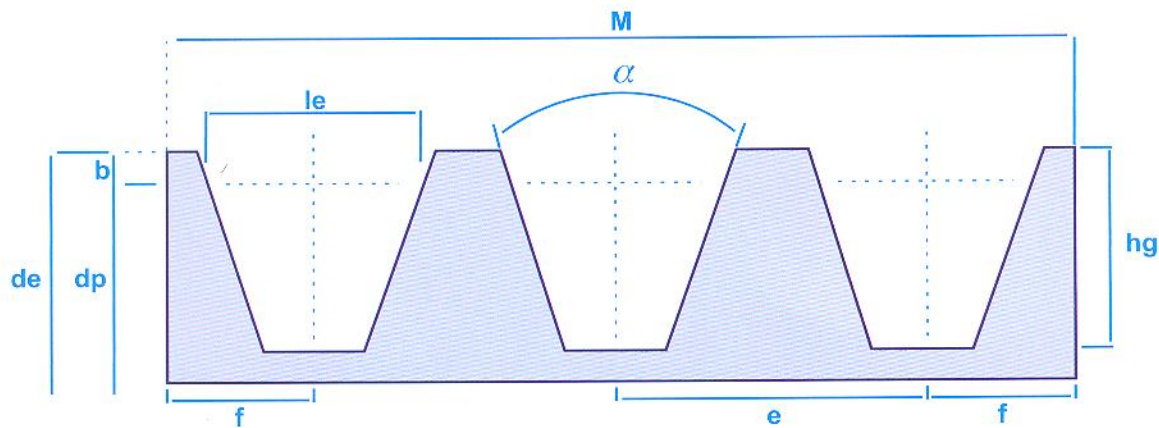
Diámetro primitivo (dp)		Angulo garganta		Dimensiones standard de las gargantas			
minimo. mm	rango mm	$\alpha \pm 20^\circ$	$le \pm 0,1 \text{ mm}$	hg min. mm	$b \pm 0,05 \text{ mm}$	$e \pm 0,25 \text{ mm}$	f min. mm
140	< 180	34°	16	14	2	19	11.5
-	> 180	38°	-	-	-	-	-

### Sección C (22 x 14)

Diámetro primitivo (dp)		Angulo garganta		Dimensiones standard de las gargantas			
minimo. mm	rango mm	$\alpha \pm 20^\circ$	$le \pm 0,1 \text{ mm}$	hg min. mm	$b \pm 0,05 \text{ mm}$	$e \pm 0,25 \text{ mm}$	f min. mm
224	< 315	36°	22	19	3	25.5	16
-	> 315	38°	-	-	-	-	-



## DIMENSIONES DE LAS POLEAS PARA CORREAS MULTICANAL DUNLOP



$$M = e ( N_g - 1 ) + 2 f$$

**$N_g$**  Número de gargantas.  
 **$e$**  Paso.  
 **$M$**  Ancho total de la polea.  
 **$f$**  Distancia del centro del primer y último canal a los bordes de la polea.

### Correas Multicanal Dunlop

Las correas multicanal Dunlop se producen en sección "C" (22 x 14) en desarrollos de 87 hasta 440 pulgadas, en conjunto de 2 a 12 correas y la sección "B" (17 x 11) desde 87 hasta 320 pulgadas, en conjunto de 2 a 12 correas.

En transmisiones con correas multicanal Dunlop el rendimiento es de un 25 a 30 % superior con respecto a un mando convencional de la misma cantidad de correas y sección.

Las correas multicanal Dunlop pueden reemplazar sin inconvenientes mandos de correas convencionales, verificando previamente que las poleas cumplan con los valores que se indican a continuación

### Usos Correas Multicanal Dunlop

- 1 Son recomendables para trabajar en las máquinas de extracción del petróleo, cementera y agrícolas.
- 2 Transmisiones expuestas a tensiones pulsantes o variaciones severas de cargas.
- 3 Entrecentos muy largos (a distancias de  $EC > 2$  m, las correas individuales tienen una fuerte tendencia a vibrar).

### Cálculo de transmisión

Se debe utilizar el mismo criterio que para correas industriales clásicas, a excepción de poleas.

Para calcular la tensión de montaje, se debe utilizar la tabla de fuerzas de deflexión requeridas para correas en "V", de la norma BS 3790. Para ello, multiplique los límites de tensión señalados por el número de correas industriales equivalente.

$$N^{\circ} \text{Equivalente Correas Industriales} = (N^{\circ} \text{canales} + 1)$$

Ejemplo de cálculo:

Una correa multicanal B 3 canales, con  $\phi$  polea motriz mayor a 200 mm, entrecentro mayor a 500 mm y velocidad lineal de correa entre 10 y 20 m/s = (3+1) correas B.

Esto implica,

Límite mínimo de tensión = (4 x 19) N = 76 N

Límite máximo de tensión = (4 x 29) N = 116 N



## **DUNLOP ARGENTINA S.A.**

Chubut 1136 B1661BFX - Bella Vista  
Buenos Aires - Argentina

Teléfonos (54 11) 4668 2031 / 4666 1105

Fax (54 11) 4668 1532

Email [commercial@dunlop.com.ar](mailto:commercial@dunlop.com.ar)



[www.dunlop.com.ar](http://www.dunlop.com.ar)